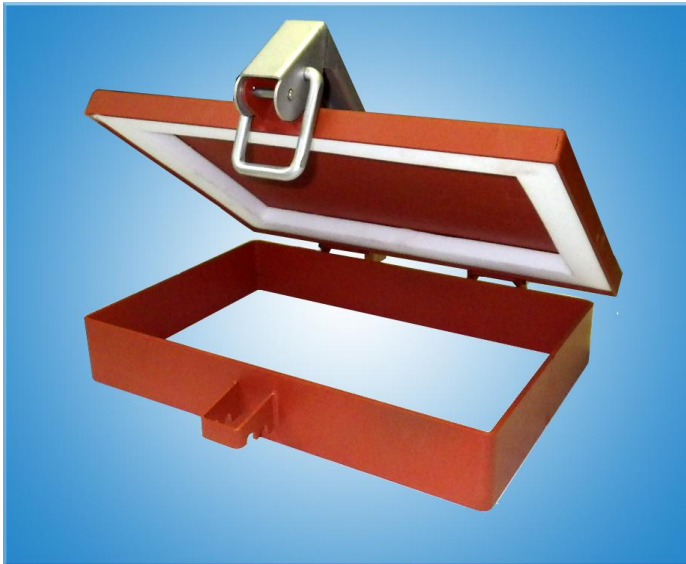


ワンタッチ点検口

コスト抑制を考えたTシリーズのベーシック・モデル。

Tシリーズ 基本形 / 標準タイプ



材質…SS400
 塗装…サビ止塗装
 ユニクロメッキ（レバー）

[型番]

SOZ-T200-（ ）
 SOZ-T300-（ ）
 SOZ-T500-（ ）
 SOZ-T600-（ ）

※（ ）にはパッキン材質記号を指定してください。

[パッキン材質]

パッキン		材質記号
発泡ポリエチレン		なし
ネオプレンゴム		CR
シリコンゴム	耐熱200℃	200A
ガラス繊維	耐熱400℃	400A
生体溶解性セラミッククロス	耐熱500℃	500A
生体溶解性金属線入セラミッククロス	耐熱800℃	800A

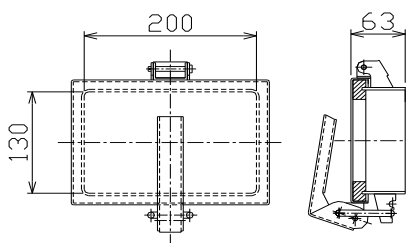
[ご注文表示例]

SOZ - H - T200 - J - CR
 ① ② ③ ④ ⑤

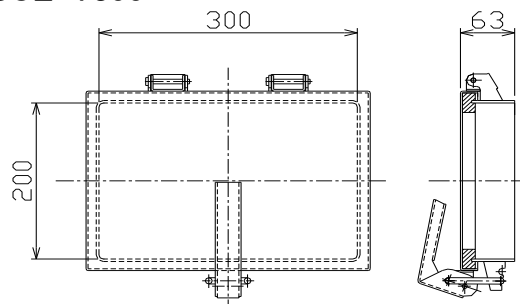
- ① 点検口の総称
- ② 形式の記号（ハイネック形のみ）
- ③ 各シリーズの型番
- ④ 各タイプの記号

[型番別外形寸法図]

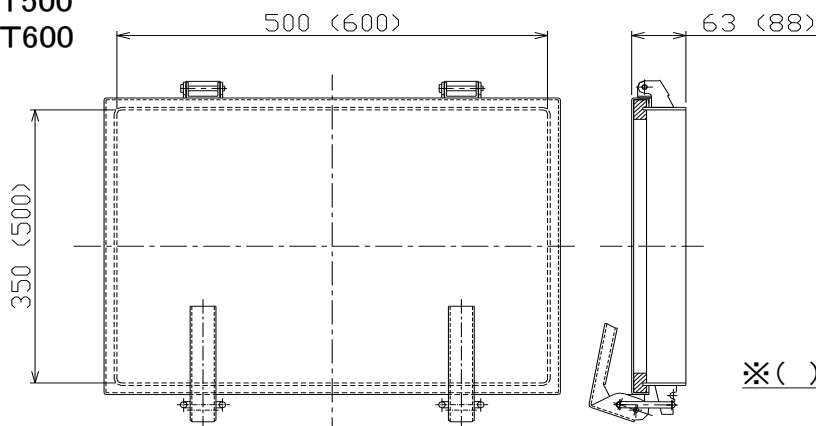
SOZ-T200



SOZ-T300



SOZ-T500
 SOZ-T600



※（ ）はT600の寸法