

# ワンタッチ点検口

取付場所、コスト抑制、安全性、扱い易さに最適化。

## Tシリーズ ハイネック形 / 網付タイプ (ローラーキャッチ式)



材質…SS400  
 塗装…サビ止塗装  
 ユニクロメッキ (レバー)

### [型番]

SOZ-H-T200-RK-( )  
 SOZ-H-T300-RK-( )  
 SOZ-H-T500-RK-( )  
 SOZ-H-T600-RK-( )

※ ( ) にはパッキン材質記号を指定してください。

### [パッキン材質]

パッキン	材質記号
発泡ポリエチレン	なし
ネオプレンゴム	CR
耐熱パッキンの指定はできません。	

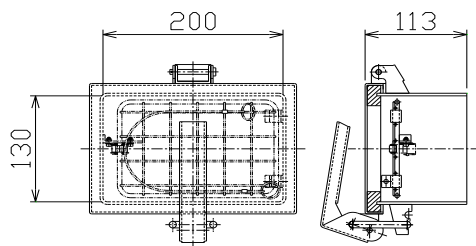
### [ご注文表示例]

SOZ - H - T200 - J - CR  
 ①      ②      ③      ④      ⑤

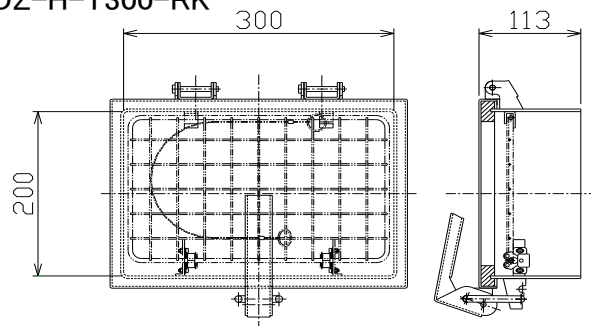
- ① 点検口の総称
- ② 形式の記号 (ハイネック形のみ)
- ③ 各シリーズの型番
- ④ 各タイプの記号

### [型番別外形寸法図]

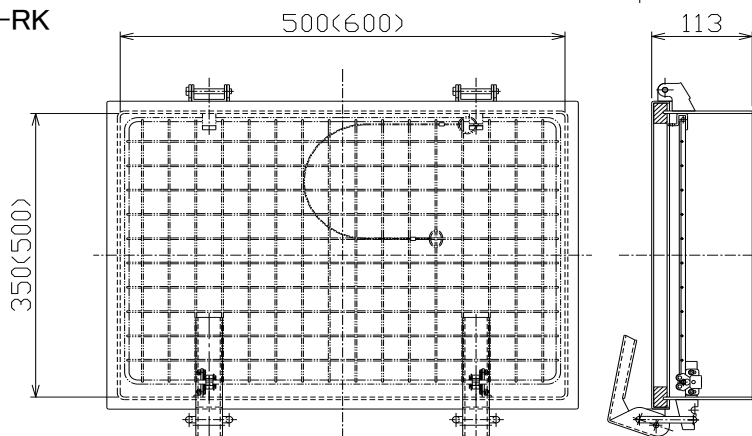
SOZ-H-T200-RK



SOZ-H-T300-RK



SOZ-H-T500-RK  
 SOZ-H-T600-RK



※ ( ) はT600の寸法