

ワンタッチ点検口

取付場所、コスト抑制、安全性に最適化。

Tシリーズ ハイネック形 / 網付タイプ (ボルト式)



材質…SS400
 塗装…サビ止塗装
 ユニクロメッキ (レバー)

[型番]

SOZ-H-T200-BT-()
 SOZ-H-T300-BT-()
 SOZ-H-T500-BT-()
 SOZ-H-T600-BT-()

※ () にはパッキン材質記号を指定してください。

[パッキン材質]

パッキン		材質記号
発泡ポリエチレン		なし
ネオプレンゴム		CR
シリコンゴム	耐熱200℃	200A
ガラス繊維	耐熱400℃	400A
生体溶解性セラミッククロス	耐熱500℃	500A
生体溶解性金属線入セラミッククロス	耐熱800℃	800A

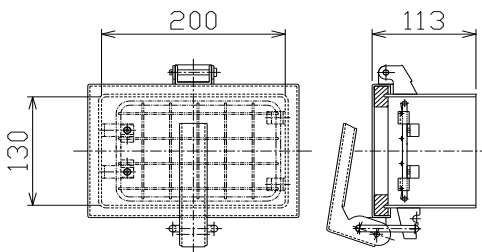
[ご注文表示例]

SOZ - H - T200 - J - CR
 ① ② ③ ④ ⑤

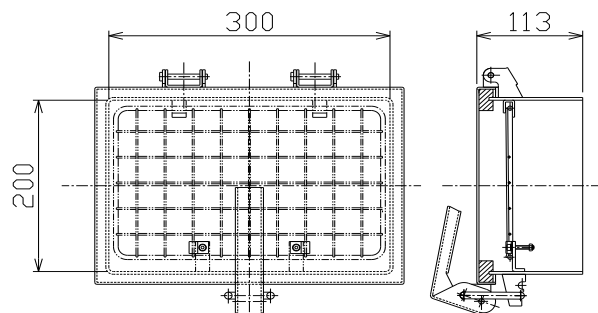
- ① 点検口の総称
- ② 形式の記号 (ハイネック形のみ)
- ③ 各シリーズの型番
- ④ 各タイプの記号

[型番別外形寸法図]

SOZ-H-T200-BT



SOZ-H-T300-BT



SOZ-H-T500-BT
 SOZ-H-T600-BT

