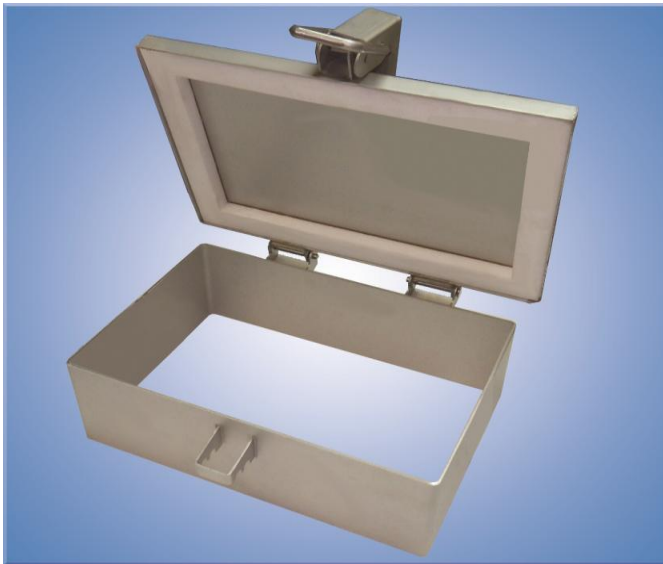


# ワンタッチ点検口

枠の高さが大きく、設備形状に合わせた取付が可能。

## Sシリーズ ハイネック形 / 標準タイプ



材質…SUS304  
塗装…無塗装（酸洗い）

### [型番]

SOZ-H-S200-( )  
SOZ-H-S300-( )  
SOZ-H-S500-( )  
SOZ-H-S600-( )

※ ( )にはパッキン材質記号を指定してください。

### [パッキン材質]

パッキン		材質記号
発泡ポリエチレン		なし
ネオプレンゴム		CR
シリコンゴム	耐熱200℃	200A
ガラス繊維	耐熱400℃	400A
生体溶解性セラミッククロス	耐熱500℃	500A
生体溶解性金属線入セラミッククロス	耐熱800℃	800A

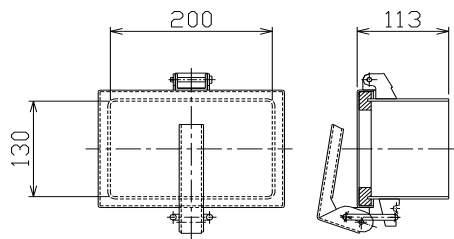
### [ご注文表示例]

SOZ - H - T200 - J - CR  
①      ②      ③      ④      ⑤

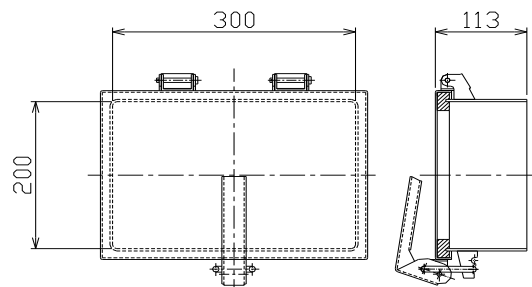
- ① 点検口の総称
- ② 形式の記号(ハイネック形のみ)
- ③ 各シリーズの型番
- ④ 各タイプの記号

### [型番別外形寸法図]

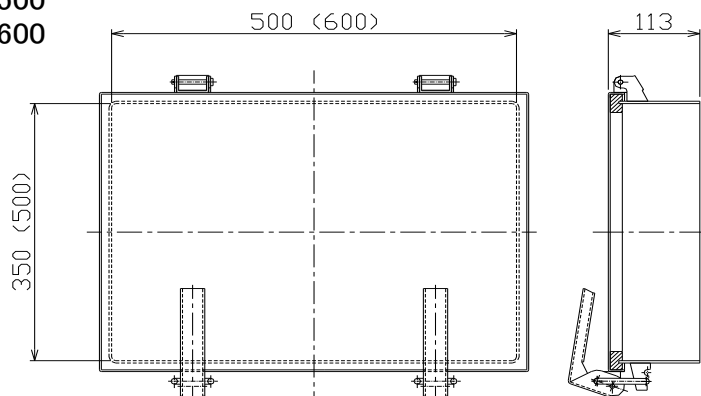
SOZ-H-S200



SOZ-H-S300



SOZ-H-S500  
SOZ-H-S600



※( )はS600の寸法