

ワンタッチ点検口

取付場所、耐蝕性、安全性、扱い易さに最適化。

Sシリーズ ハイネック形 / 網付タイプ (ローラーキャッチ式)



材質…SUS304
塗装…無塗装 (酸洗い)

[型番]

SOZ-H-S200-RK-()
SOZ-H-S300-RK-()
SOZ-H-S500-RK-()
SOZ-H-S600-RK-()

※ () にはパッキン材質記号を指定してください。

[パッキン材質]

パッキン	材質記号
発泡ポリエチレン	なし
ネオプレンゴム	CR

耐熱パッキンの指定はできません。

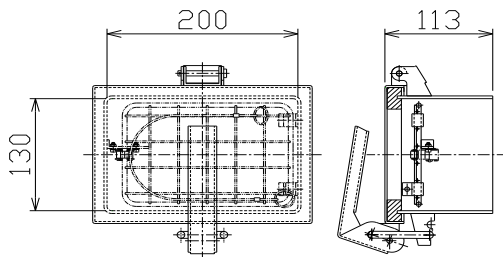
[ご注文表示例]

SOZ - H - T200 - J - CR
① ② ③ ④ ⑤

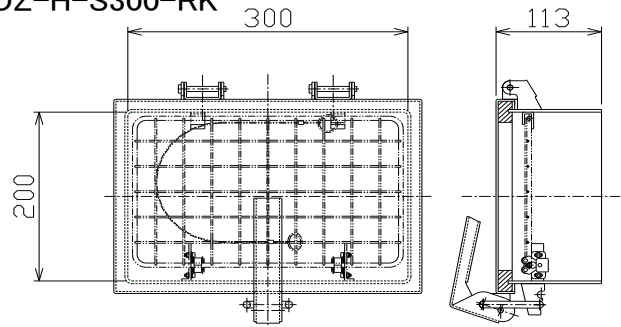
- ① 点検口の総称
- ② 形式の記号 (ハイネック形のみ)
- ③ 各シリーズの型番
- ④ 各タイプの記号

[型番別外形寸法図]

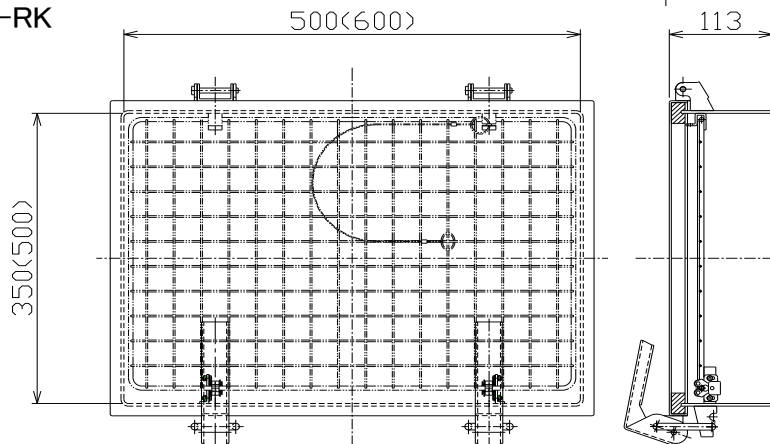
SOZ-H-S200-RK



SOZ-H-S300-RK



SOZ-H-S500-RK
SOZ-H-S600-RK



※ () はS600の寸法