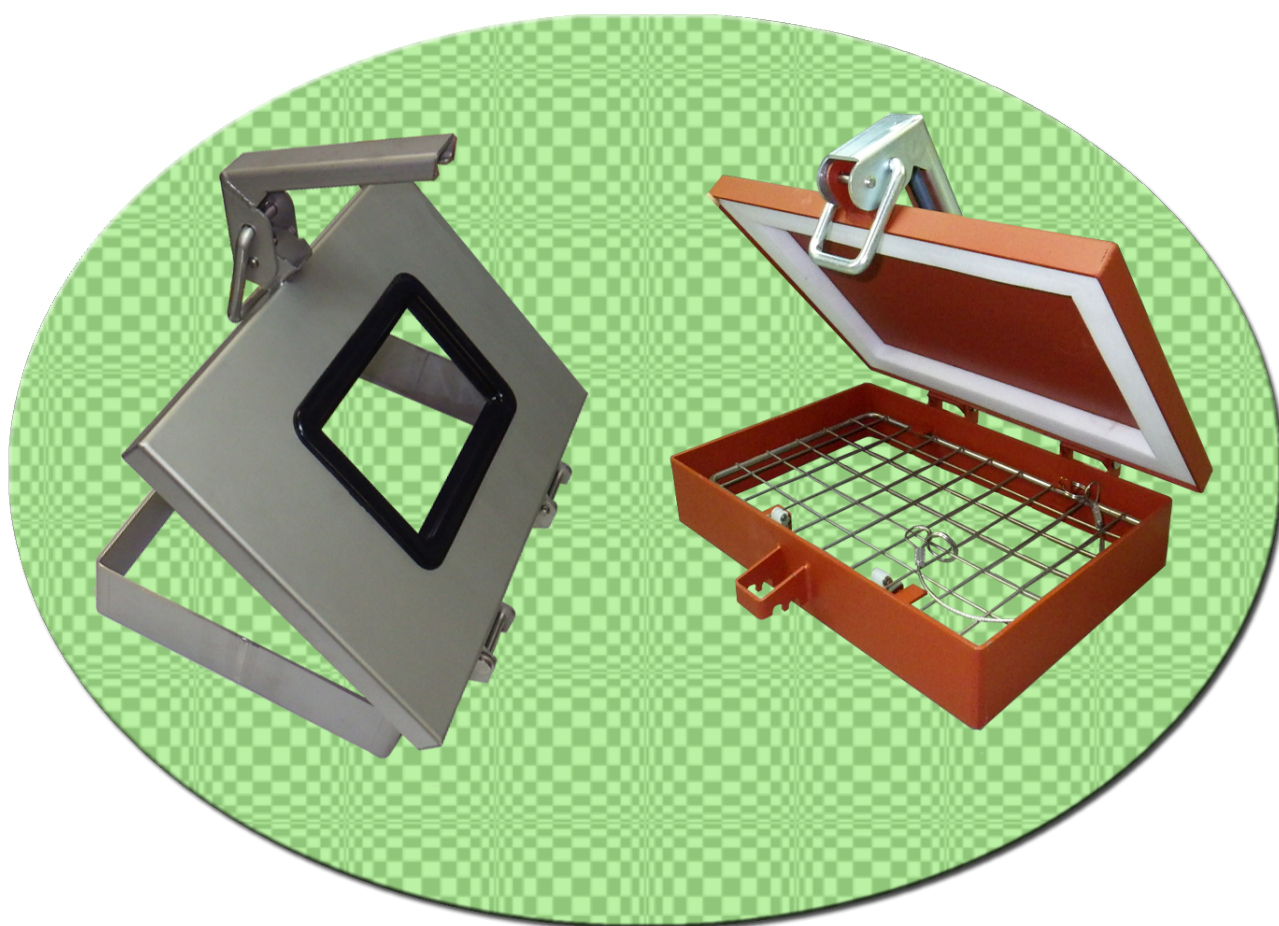


ワンタッチ点検口

製品カタログ

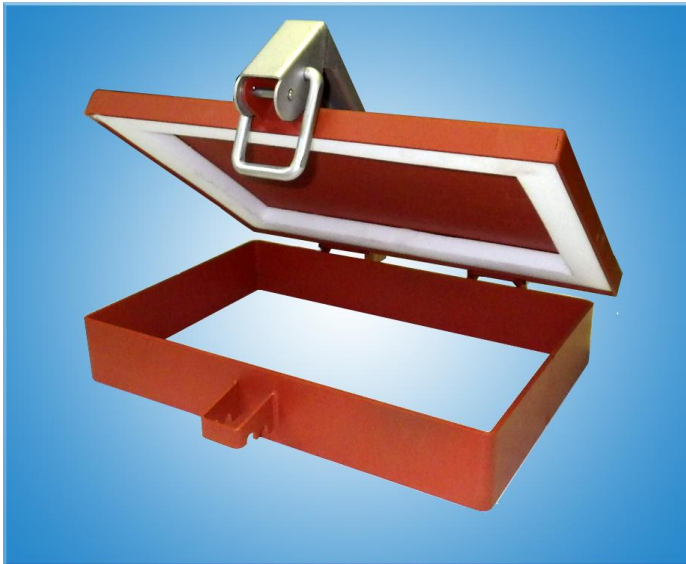


Sozosha

ワンタッチ点検口

コスト抑制を考えたTシリーズのベーシック・モデル。

Tシリーズ 基本形 / 標準タイプ



材質…SS400
 塗装…サビ止塗装
 ユニクロメッキ（レバー）

[型番]

SOZ-T200-()
 SOZ-T300-()
 SOZ-T500-()
 SOZ-T600-()

※ ()にはパッキン材質記号を指定してください。

[パッキン材質]

パッキン		材質記号
発泡ポリエチレン		なし
ネオプレンゴム		CR
シリコンゴム	耐熱200℃	200A
ガラス繊維	耐熱400℃	400A
生体溶解性セラミッククロス	耐熱500℃	500A
生体溶解性金属線入セラミッククロス	耐熱800℃	800A

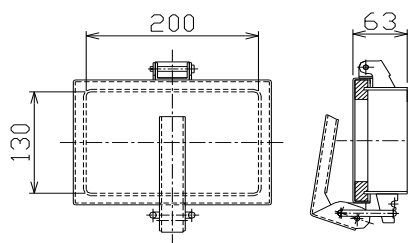
[ご注文表示例]

SOZ - H - T200 - J - CR
 ① ② ③ ④ ⑤

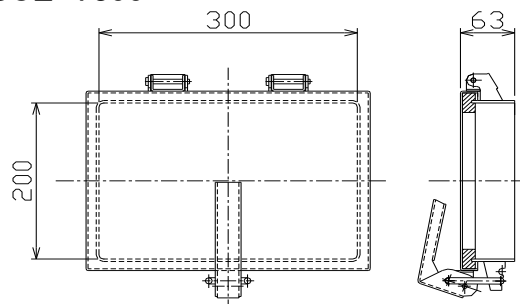
- ① 点検口の総称
- ② 形式の記号（ハイネック形のみ）
- ③ 各シリーズの型番
- ④ 各タイプの記号

[型番別外形寸法図]

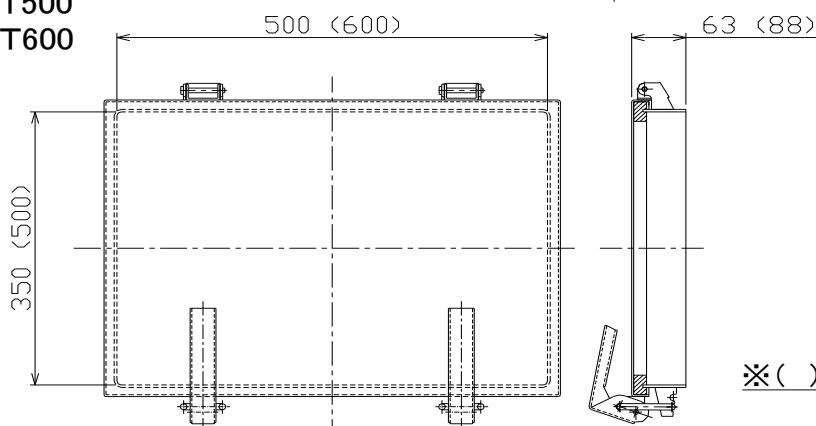
SOZ-T200



SOZ-T300



SOZ-T500
 SOZ-T600

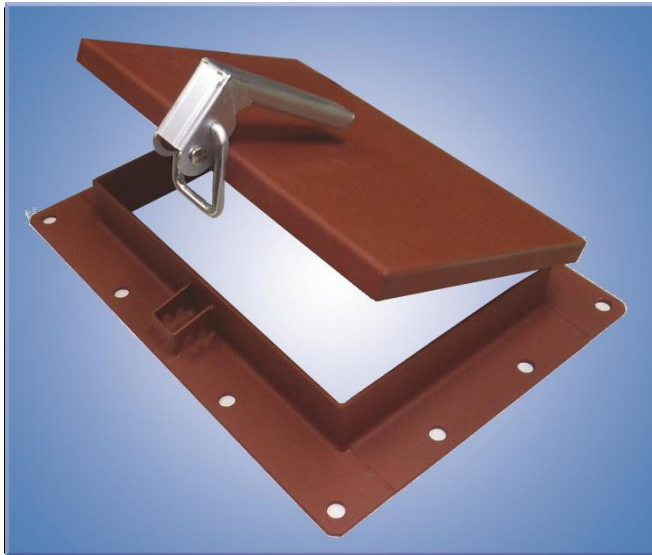


※()はT600の寸法

ワンタッチ点検口

コスト抑制を考えたTシリーズのベーシック・モデル。

Tシリーズ フランジ付標準タイプ



材質…SS400
 塗装…サビ止塗装
 ユニクロメッキ（レバー）

[型番]

SOZ-T200F-()
 SOZ-T300F-()
 SOZ-T500F-()
 SOZ-T600F-()

※ () にはパッキン材質記号を指定してください。

[パッキン材質]

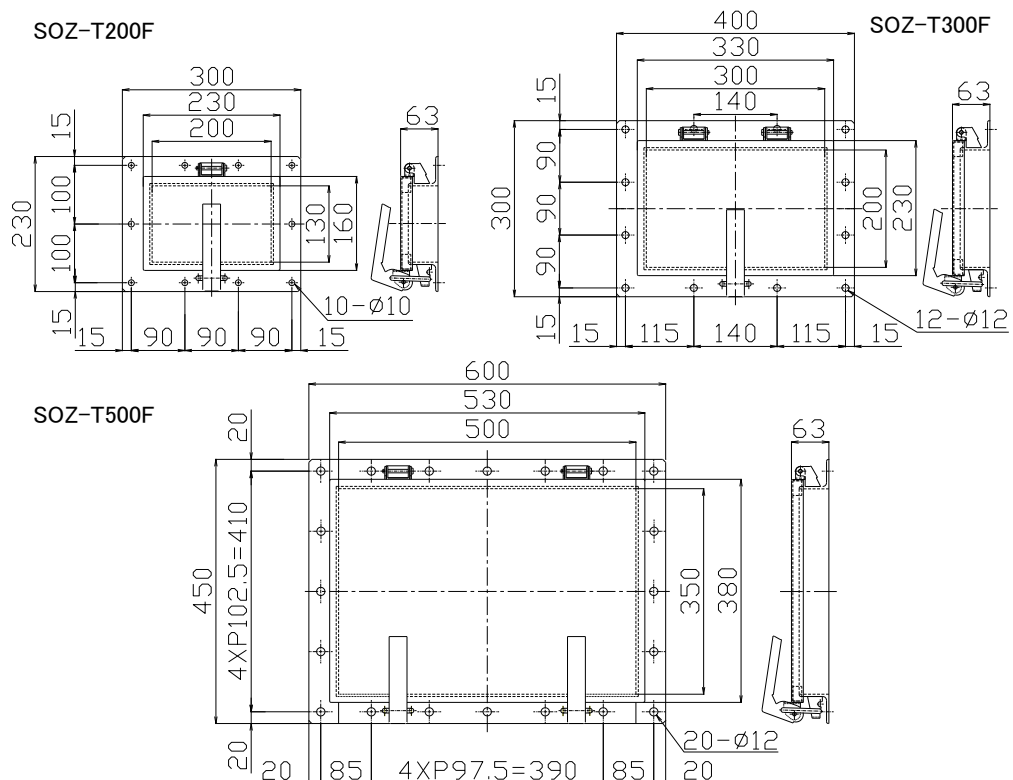
パッキン		材質記号
発泡ポリエチレン		なし
ネオプレンゴム		CR
シリコンゴム	耐熱200℃	200A
ガラス繊維	耐熱400℃	400A
生体溶解性セラミッククロス	耐熱500℃	500A
生体溶解性金属線入セラミッククロス	耐熱800℃	800A

[ご注文表示例]

SOZ - H - T200F - J - CR
 ① ② ③ ④ ⑤

- ① 点検口の総称
- ② 形式の記号(ハイネック形のみ)
- ③ 各シリーズの型番
- ④ 各タイプの記号

[型番別外形寸法図]



ワンタッチ点検口

点検口枠内に粉塵などが滞留しにくい構造。

Tシリーズ 基本形 / 残留防止タイプ



材質…SS400
 塗装…サビ止塗装
 ユニクロメッキ（レバー）

[型番]

SOZ-T200-J-()
 SOZ-T300-J-()
 SOZ-T500-J-()
 SOZ-T600-J-()

※ () にはパッキン材質記号を指定してください。

[パッキン材質]

パッキン		材質記号
発泡ポリエチレン		なし
ネオプレンゴム		CR
シリコンゴム	耐熱200℃	200A
ガラス繊維	耐熱400℃	400A
生体溶解性セラミッククロス	耐熱500℃	500A
生体溶解性金属線入セラミッククロス	耐熱800℃	800A

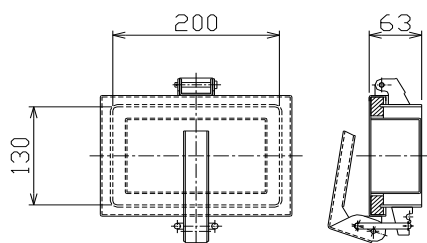
[ご注文表示例]

SOZ - H - T200 - J - CR
 ① ② ③ ④ ⑤

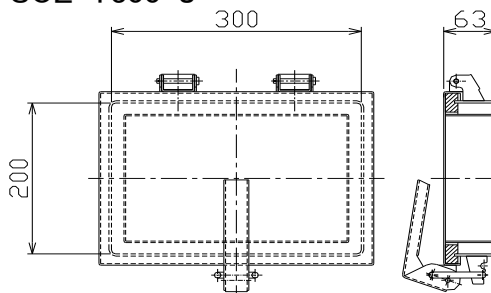
- ① 点検口の総称
- ② 形式の記号（ハイネック形のみ）
- ③ 各シリーズの型番
- ④ 各タイプの記号

[型番別外形寸法図]

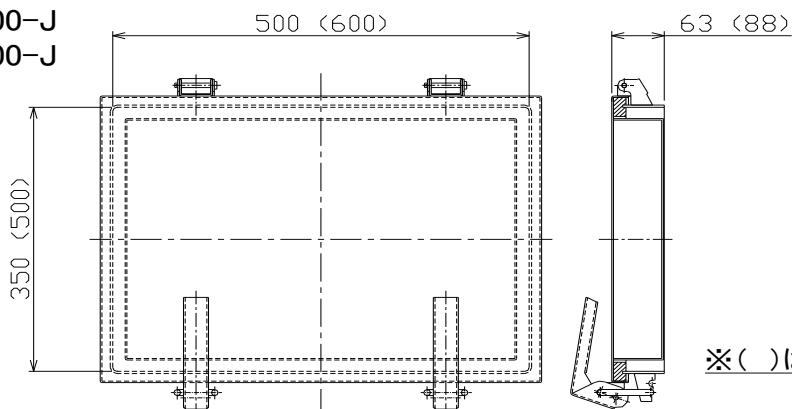
SOZ-T200-J



SOZ-T300-J



SOZ-T500-J
 SOZ-T600-J



※()はT600の寸法

ワンタッチ点検口

透明の覗き窓をつけて作業を効率化。

Tシリーズ 基本形 / 透明窓付タイプ



材質…SS400
 透明アクリル樹脂（窓）
 軟質塩化ビニール（窓枠）
 塗装…サビ止塗装
 [型番]
 SOZ-T200-W-()
 SOZ-T300-W-()
 SOZ-T500-W-()

※ () にはパッキン材質記号を指定してください。

[パッキン材質]

パッキン	材質記号
発泡ポリエチレン	なし
ネオプレンゴム	CR
耐熱パッキンの指定はできません。	

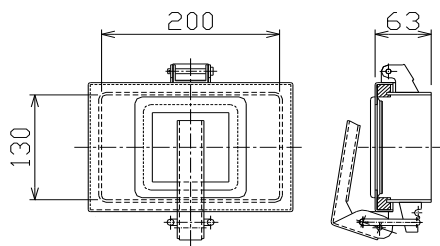
[ご注文表示例]

SOZ - H - T200 - J - CR
 ① ② ③ ④ ⑤

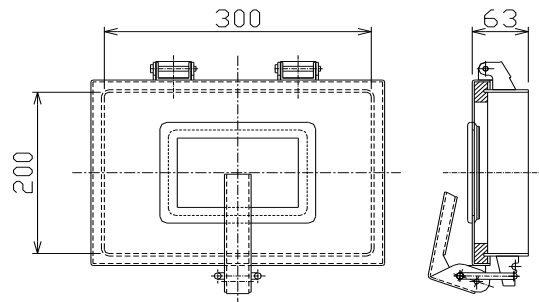
- ① 点検口の総称
- ② 形式の記号(ハイネック形のみ)
- ③ 各シリーズの型番
- ④ 各タイプの記号

[型番別外形寸法図]

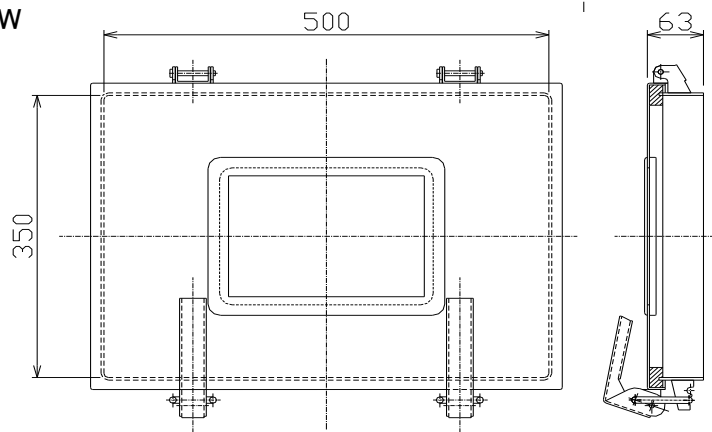
SOZ-T200-W



SOZ-T300-W



SOZ-T500-W



ワンタッチ点検口

安全性重視の網付、
取外し簡単タイプ。

Tシリーズ 基本形 / 網付タイプ (ローラーキャッチ式)



材質…SS400
 塗装…サビ止塗装
 ユニクロメッキ (レバー)

[型番]

SOZ-T200-RK-()
 SOZ-T300-RK-()
 SOZ-T500-RK-()
 SOZ-T600-RK-()

※ () にはパッキン材質記号を
 指定してください。

[パッキン材質]

パッキン	材質記号
発泡ポリエチレン	なし
ネオプレンゴム	CR

耐熱パッキンの指定はできません。

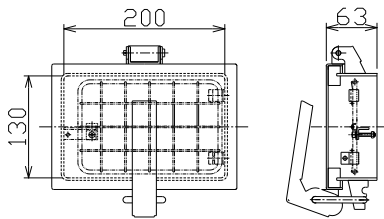
[ご注文表示例]

SOZ - H - T200 - J - CR
 ① ② ③ ④ ⑤

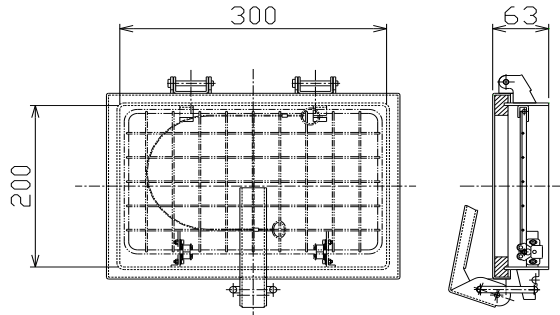
- ① 点検口の総称
- ② 形式の記号 (ハイネック形のみ)
- ③ 各シリーズの型番
- ④ 各タイプの記号

[型番別外形寸法図]

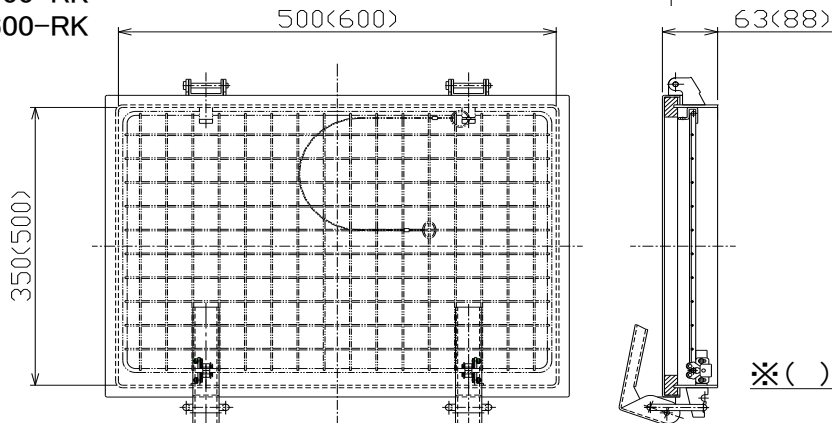
SOZ-T200-RK



SOZ-T300-RK



SOZ-T500-RK
 SOZ-T600-RK



※ () はT600の寸法

ワンタッチ点検口

安全性重視の網付、
ボルトでしっかり固定タイプ。

Tシリーズ 基本形 / 網付タイプ (ボルト式)



材質…SS400
塗装…サビ止塗装
ユニクロメッキ (レバー)

[型番]

SOZ-T200-BT-()
SOZ-T300-BT-()
SOZ-T500-BT-()
SOZ-T600-BT-()

※ () にはパッキン材質記号を
指定してください。

[パッキン材質]

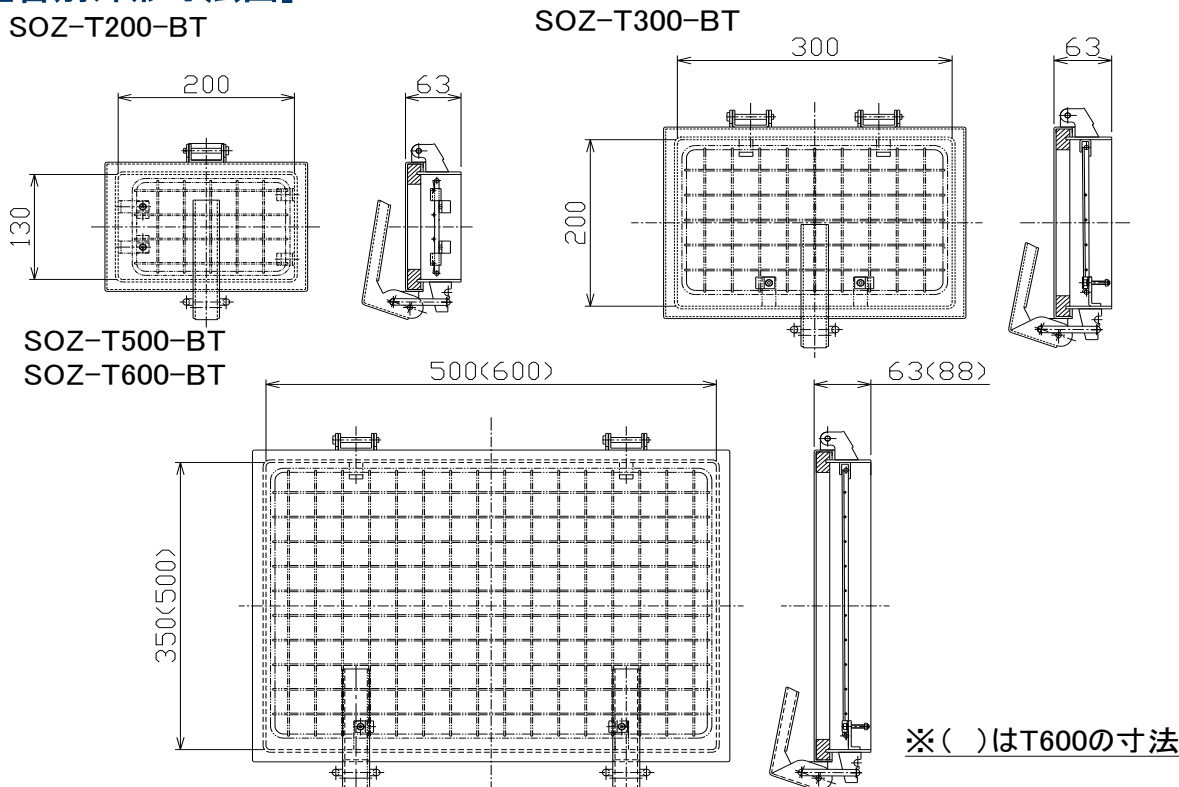
パッキン		材質記号
発泡ポリエチレン		なし
ネオプレンゴム		CR
シリコンゴム	耐熱200℃	200A
ガラス繊維	耐熱400℃	400A
生体溶解性セラミッククロス	耐熱500℃	500A
生体溶解性金属線入セラミッククロス	耐熱800℃	800A

[ご注文表示例]

SOZ - H - T200 - J - CR
① ② ③ ④ ⑤

- ① 点検口の総称
- ② 形式の記号 (ハイネック形のみ)
- ③ 各シリーズの型番
- ④ 各タイプの記号

[型番別外形寸法図]



ワンタッチ点検口

枠の高さが大きく、設備形状に合わせた取付が可能。

Tシリーズ ハイネック形 / 標準タイプ



材質…SS400
 塗装…サビ止塗装
 ユニクロメッキ（レバー）

[型番]

SOZ-H-T200-()
 SOZ-H-T300-()
 SOZ-H-T500-()
 SOZ-H-T600-()

※ () にはパッキン材質記号を指定してください。

[パッキン材質]

パッキン		材質記号
発泡ポリエチレン		なし
ネオプレンゴム		CR
シリコンゴム	耐熱200℃	200A
ガラス繊維	耐熱400℃	400A
生体溶解性セラミッククロス	耐熱500℃	500A
生体溶解性金属線入セラミッククロス	耐熱800℃	800A

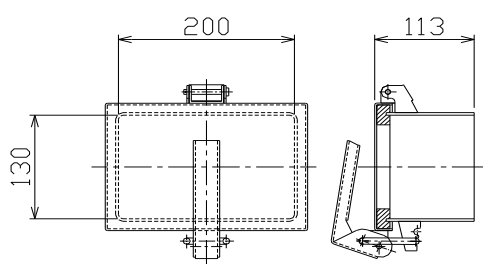
[ご注文表示例]

SOZ - H - T200 - J - CR
 ① ② ③ ④ ⑤

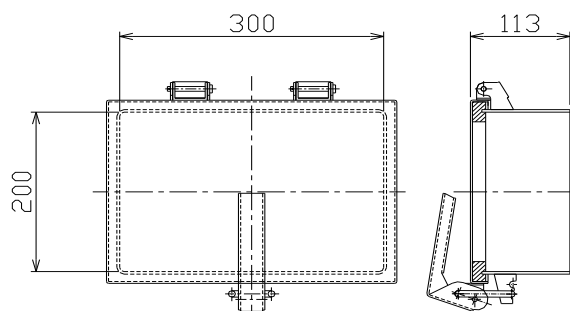
- ① 点検口の総称
- ② 形式の記号（ハイネック形のみ）
- ③ 各シリーズの型番
- ④ 各タイプの記号

[型番別外形寸法図]

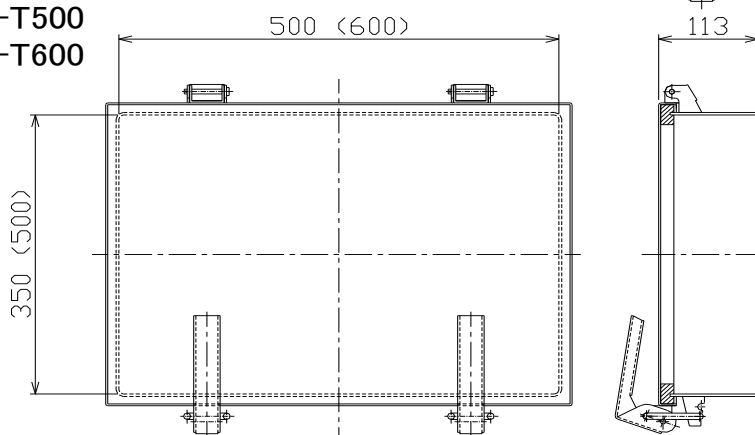
SOZ-H-T200



SOZ-H-T300



SOZ-H-T500
 SOZ-H-T600



※ () はT600の寸法

ワンタッチ点検口

取付場所、コスト抑制、安全性、扱い易さに最適化。

Tシリーズ ハイネック形 / 網付タイプ (ローラーキャッチ式)



材質…SS400
 塗装…サビ止塗装
 ユニクロメッキ (レバー)

[型番]

SOZ-H-T200-RK-()
 SOZ-H-T300-RK-()
 SOZ-H-T500-RK-()
 SOZ-H-T600-RK-()

※ () にはパッキン材質記号を指定してください。

[パッキン材質]

パッキン	材質記号
発泡ポリエチレン	なし
ネオプレンゴム	CR

耐熱パッキンの指定はできません。

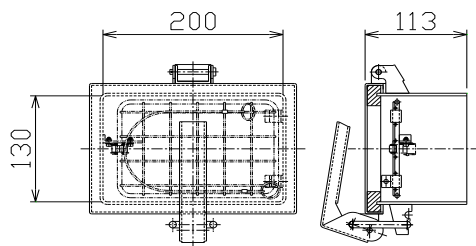
[ご注文表示例]

SOZ - H - T200 - J - CR
 ① ② ③ ④ ⑤

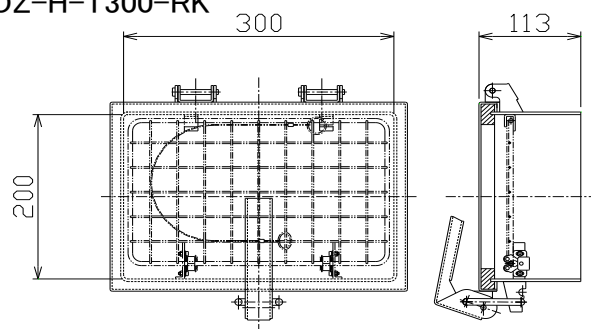
- ① 点検口の総称
- ② 形式の記号 (ハイネック形のみ)
- ③ 各シリーズの型番
- ④ 各タイプの記号

[型番別外形寸法図]

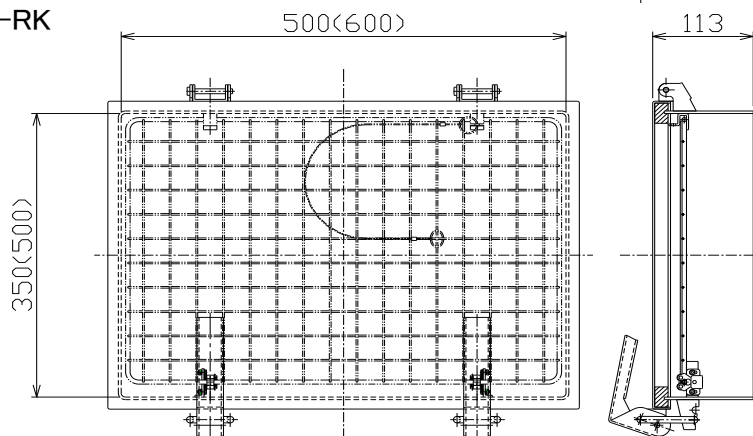
SOZ-H-T200-RK



SOZ-H-T300-RK



SOZ-H-T500-RK
 SOZ-H-T600-RK



※ () はT600の寸法

ワンタッチ点検口

取付場所、コスト抑制、安全性に最適化。

Tシリーズ ハイネック形 / 網付タイプ (ボルト式)



材質…SS400
 塗装…サビ止塗装
 ユニクロメッキ (レバー)

[型番]

SOZ-H-T200-BT-()
 SOZ-H-T300-BT-()
 SOZ-H-T500-BT-()
 SOZ-H-T600-BT-()

※ () にはパッキン材質記号を指定してください。

[パッキン材質]

パッキン		材質記号
発泡ポリエチレン		なし
ネオプレンゴム		CR
シリコンゴム	耐熱200℃	200A
ガラス繊維	耐熱400℃	400A
生体溶解性セラミッククロス	耐熱500℃	500A
生体溶解性金属線入セラミッククロス	耐熱800℃	800A

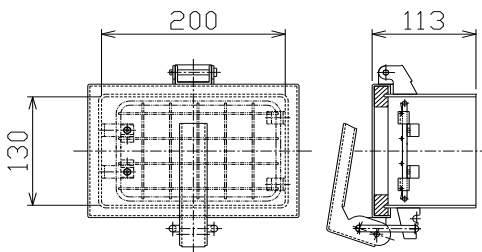
[ご注文表示例]

SOZ - H - T200 - J - CR
 ① ② ③ ④ ⑤

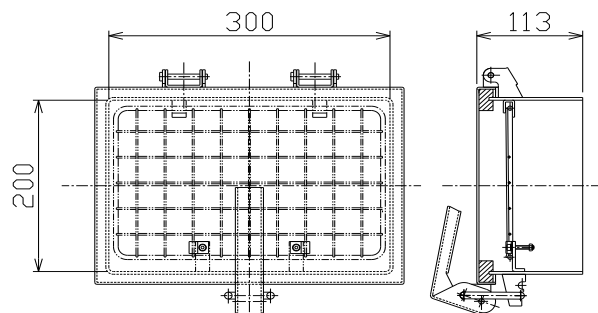
- ① 点検口の総称
- ② 形式の記号 (ハイネック形のみ)
- ③ 各シリーズの型番
- ④ 各タイプの記号

[型番別外形寸法図]

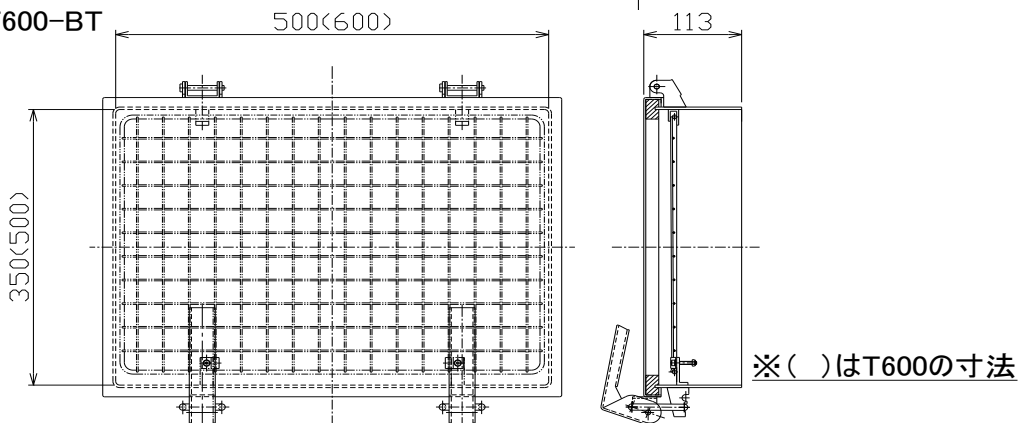
SOZ-H-T200-BT



SOZ-H-T300-BT



SOZ-H-T500-BT
 SOZ-H-T600-BT



※ () はT600の寸法

ワンタッチ点検口

コスト・パフォーマンスを考えた
ベーシック・モデル。

Tシリーズ ハイネック形 / 透明窓付タイプ



材質…SS400
 塗装…サビ止塗装
 ユニクロメッキ（レバー）

[型番]

SOZ-H-T200-W-()

SOZ-H-T300-W-()

SOZ-H-T500-W-()

※ () にはパッキン材質記号を
指定してください。

[パッキン材質]

パッキン	材質記号
発泡ポリエチレン	なし
ネオプレンゴム	CR

耐熱パッキンの指定はできません。

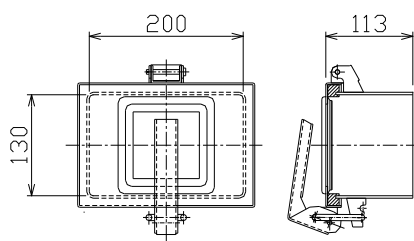
[ご注文表示例]

SOZ - H - T200 - J - CR
 ① ② ③ ④ ⑤

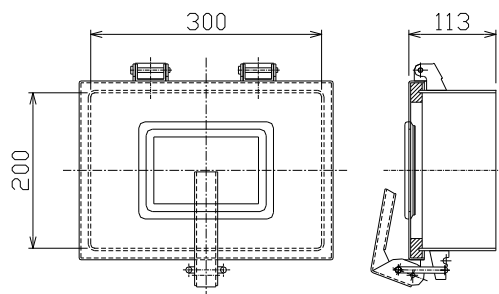
- ① 点検口の総称
- ② 形式の記号（ハイネック形のみ）
- ③ 各シリーズの型番
- ④ 各タイプの記号

[型番別外形寸法図]

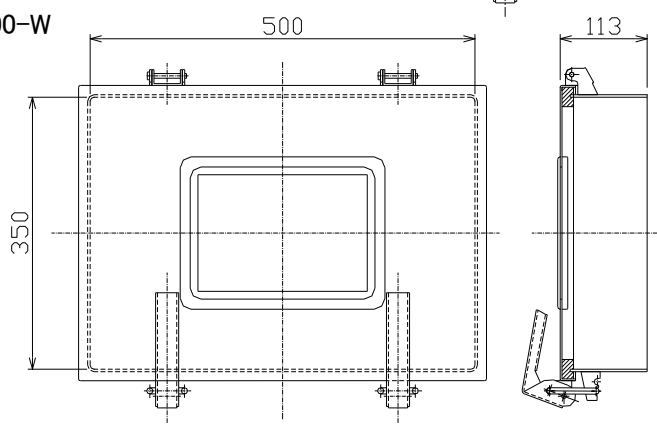
SOZ-H-T200-W



SOZ-H-T300-W



SOZ-H-T500-W



ワンタッチ点検口

耐蝕性に優れたSシリーズの
ベーシック・モデル

Sシリーズ 基本形 / 標準タイプ



材質…SUS304
塗装…無塗装（酸洗い）

〔型番〕

SOZ-S200-（ ）
SOZ-S300-（ ）
SOZ-S500-（ ）
SOZ-S600-（ ）

※（ ）にはパッキン材質記号を
指定してください。

〔パッキン材質〕

パッキン		材質記号
発泡ポリエチレン		なし
ネオプレンゴム		CR
シリコンゴム	耐熱200℃	200A
ガラス繊維	耐熱400℃	400A
生体溶解性セラミッククロス	耐熱500℃	500A
生体溶解性金属線入セラミッククロス	耐熱800℃	800A

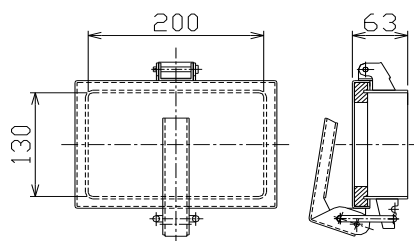
〔ご注文表示例〕

SOZ - H - T200 - J - CR
① ② ③ ④ ⑤

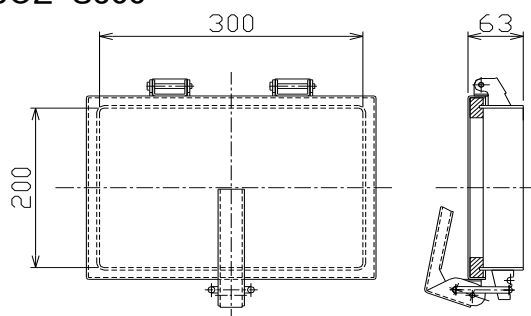
- ① 点検口の総称
- ② 形式の記号（ハイネック形のみ）
- ③ 各シリーズの型番
- ④ 各タイプの記号

〔型番別外形寸法図〕

SOZ-S200

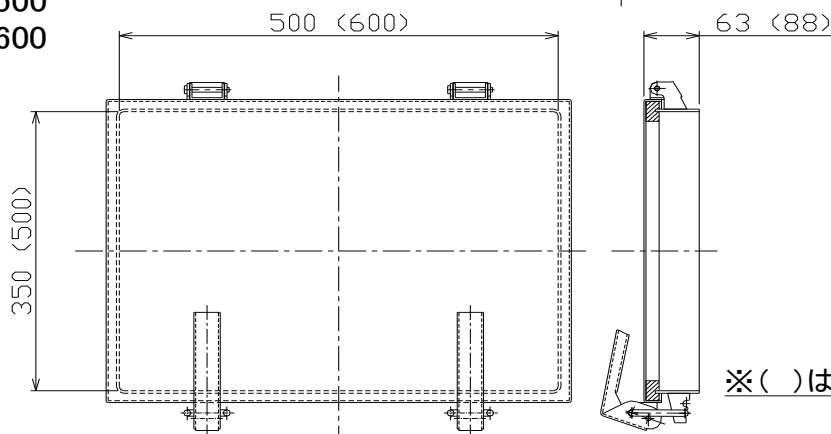


SOZ-S300



SOZ-S500

SOZ-S600

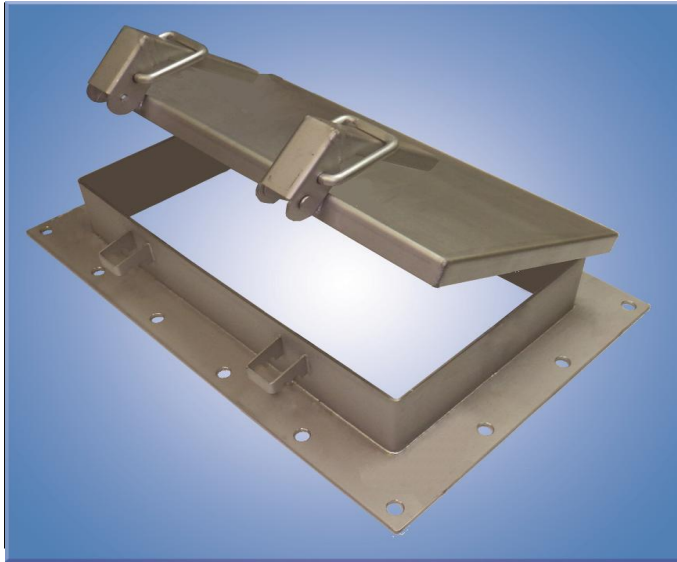


※（ ）はS600の寸法

ワンタッチ点検口

耐蝕性に優れたSシリーズの
ベーシック・モデル

Sシリーズ フランジ付標準イブ



材質…SUS304
塗装…無塗装（酸洗い）

[型番]

SOZ-S200F-()

SOZ-S300F-()

SOZ-S500F-()

SOZ-S600F-()

※ () にはパッキン材質記号を
指定してください。

[パッキン材質]

パッキン		材質記号
発泡ポリエチレン		なし
ネオプレンゴム		CR
シリコンゴム	耐熱200℃	200A
ガラス繊維	耐熱400℃	400A
生体溶解性セラミッククロス	耐熱500℃	500A
生体溶解性金属線入セラミッククロス	耐熱800℃	800A

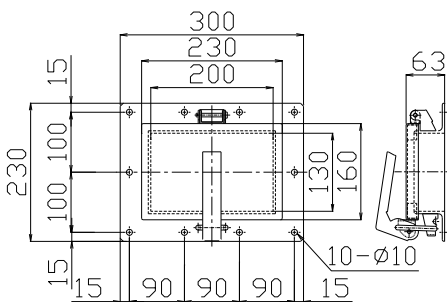
[ご注文表示例]

SOZ - H - S200F - J - CR
① ② ③ ④ ⑤

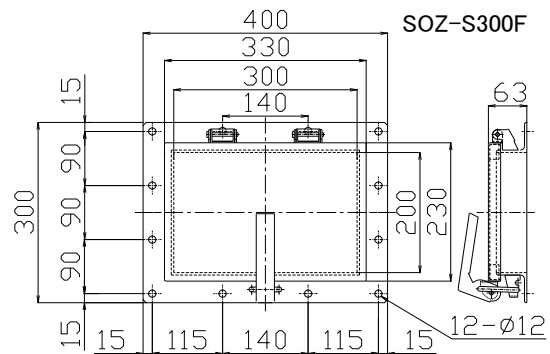
- ① 点検口の総称
- ② 形式の記号(ハイネック形のみ)
- ③ 各シリーズの型番
- ④ 各タイプの記号

[型番別外形寸法図]

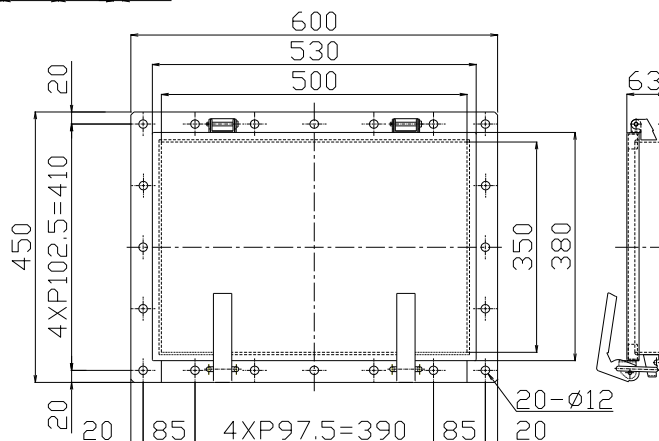
SOZ-S200F



SOZ-S300F



SOZ-S500F



ワンタッチ点検口

点検口枠内に粉塵などが滞留しにくい構造。

Sシリーズ 基本形 / 残留防止タイプ



材質…SUS304
塗装…無塗装（酸洗い）

[型番]

SOZ-S200-J-()

SOZ-S300-J-()

SOZ-S500-J-()

SOZ-S600-J-()

※ ()にはパッキン材質記号を指定してください。

[パッキン材質]

パッキン		材質記号
発泡ポリエチレン		なし
ネオプレンゴム		CR
シリコンゴム	耐熱200℃	200A
ガラス繊維	耐熱400℃	400A
生体溶解性セラミッククロス	耐熱500℃	500A
生体溶解性金属線入セラミッククロス	耐熱800℃	800A

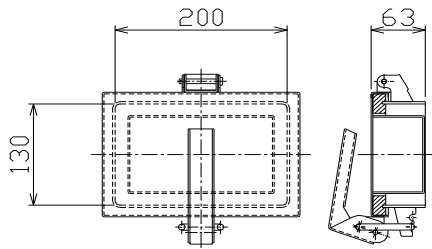
[ご注文表示例]

SOZ - H - T200 - J - CR
① ② ③ ④ ⑤

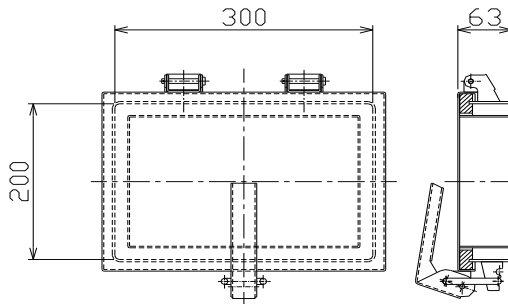
- ① 点検口の総称
- ② 形式の記号(ハイネック形のみ)
- ③ 各シリーズの型番
- ④ 各タイプの記号

[型番別外形寸法図]

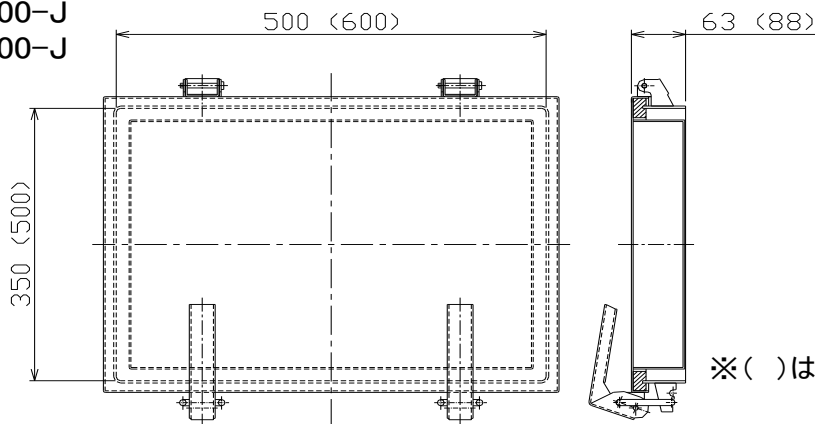
SOZ-S200-J



SOZ-S300-J



SOZ-S500-J
SOZ-S600-J

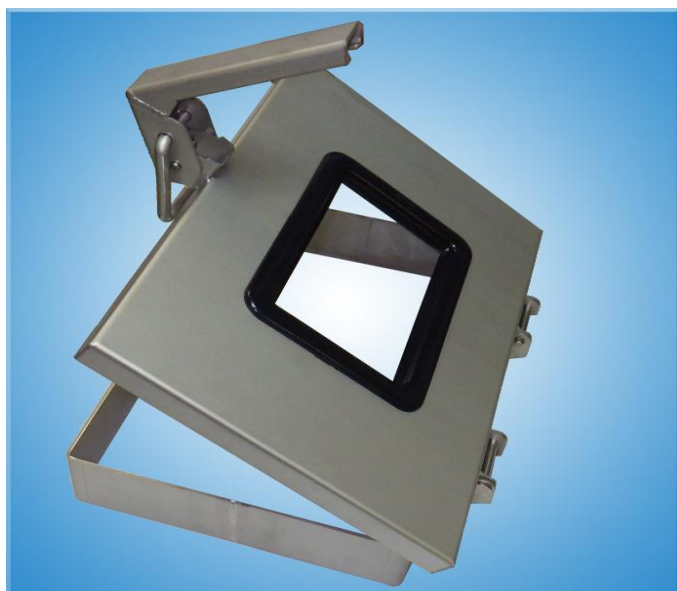


※()はS600の寸法

ワンタッチ点検口

透明の覗き窓をつけて
作業を効率化。

Sシリーズ 基本形 / 透明窓付タイプ



材質…SUS304
透明アクリル樹脂（窓）
軟質塩化ビニール（窓枠）

[型番]

SOZ-S200-W-()

SOZ-S300-W-()

SOZ-S500-W-()

※ () にはパッキン材質記号を
指定してください。

[パッキン材質]

パッキン	材質記号
発泡ポリエチレン	なし
ネオプレンゴム	CR

耐熱パッキンの指定はできません。

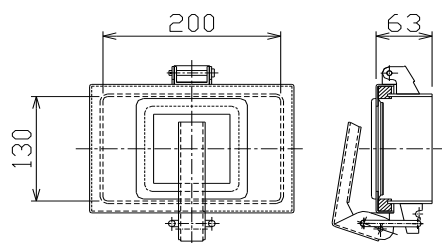
[ご注文表示例]

SOZ - H - T200 - J - CR
① ② ③ ④ ⑤

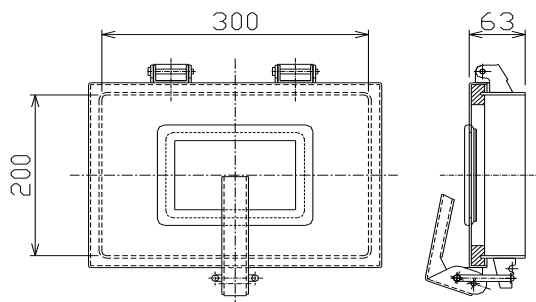
- ① 点検口の総称
- ② 形式の記号(ハイネック形のみ)
- ③ 各シリーズの型番
- ④ 各タイプの記号

[型番別外形寸法図]

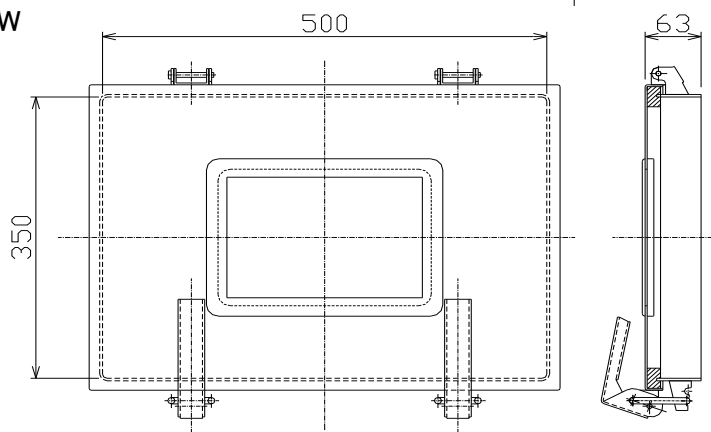
SOZ-S200-W



SOZ-S300-W



SOZ-S500-W



ワンタッチ点検口

安全性重視の網付、
取外し簡単タイプ。

Sシリーズ 基本形 / 網付タイプ (ローラーキャッチ式)



材質…SUS304
塗装…無塗装 (酸洗い)

[型番]

- SOZ-S200-RK-()
- SOZ-S300-RK-()
- SOZ-S500-RK-()
- SOZ-S600-RK-()

※ () にはパッキン材質記号を指定してください。

[パッキン材質]

パッキン	材質記号
発泡ポリエチレン	なし
ネオプレンゴム	CR

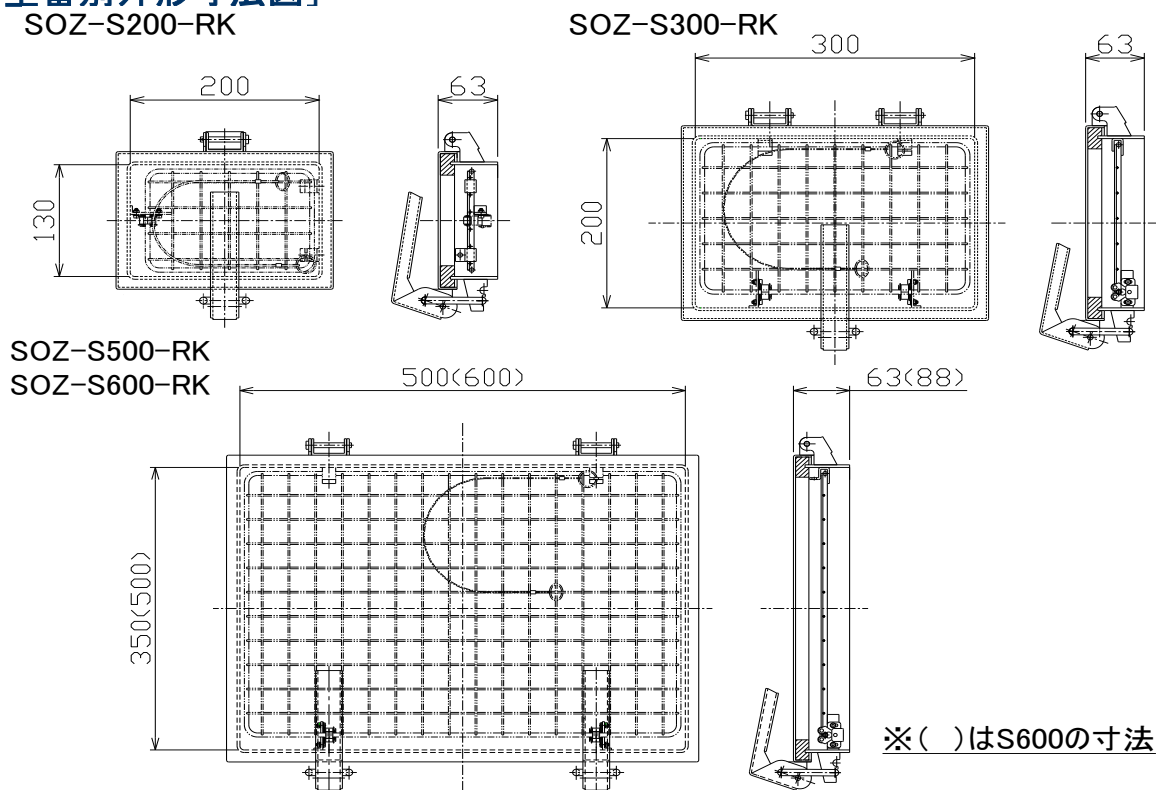
耐熱パッキンの指定はできません。

[ご注文表示例]

SOZ - H - T200 - J - CR
① ② ③ ④ ⑤

- ① 点検口の総称
- ② 形式の記号 (ハイネック形のみ)
- ③ 各シリーズの型番
- ④ 各タイプの記号

[型番別外形寸法図]



ワンタッチ点検口

安全性重視の網付、
ボルトでしっかり固定タイプ。

Sシリーズ 基本形 / 網付タイプ (ボルト式)



材質…SUS304
塗装…無塗装 (酸洗い)

[型番]

SOZ-S200-BT-()
SOZ-S300-BT-()
SOZ-S500-BT-()
SOZ-S600-BT-()

※ ()にはパッキン材質記号を
指定してください。

[パッキン材質]

パッキン		材質記号
発泡ポリエチレン		なし
ネオプレンゴム		CR
シリコンゴム	耐熱200℃	200A
ガラス繊維	耐熱400℃	400A
生体溶解性セラミッククロス	耐熱500℃	500A
生体溶解性金属線入セラミッククロス	耐熱800℃	800A

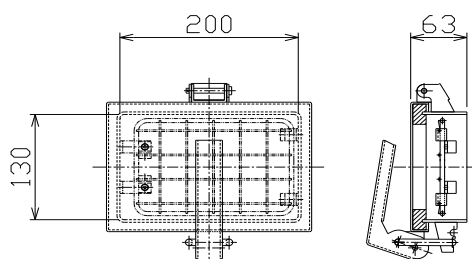
[ご注文表示例]

SOZ - H - T200 - J - CR
① ② ③ ④ ⑤

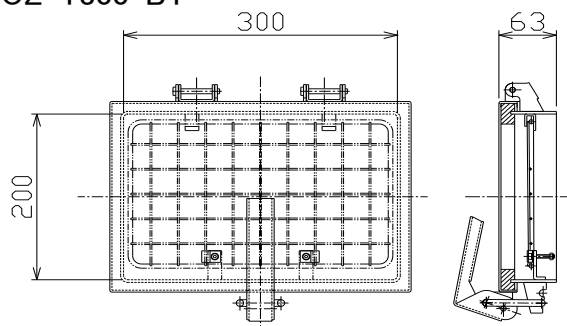
- ① 点検口の総称
- ② 形式の記号 (ハイネック形のみ)
- ③ 各シリーズの型番
- ④ 各タイプの記号

[型番別外形寸法図]

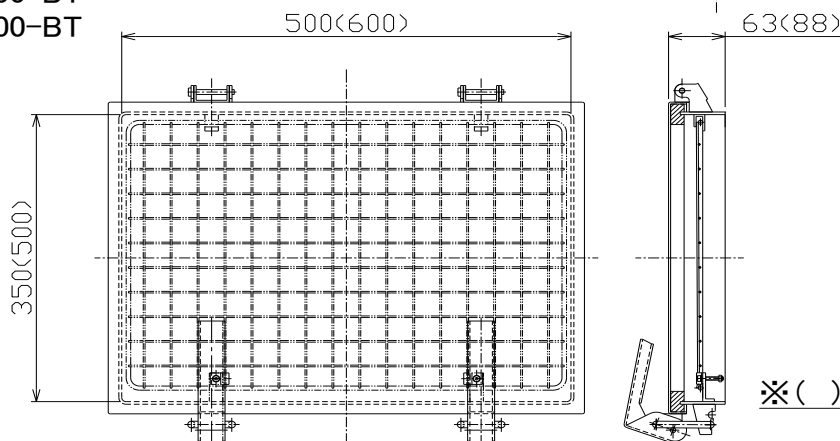
SOZ-S200-BT



SOZ-T300-BT



SOZ-S500-BT
SOZ-S600-BT

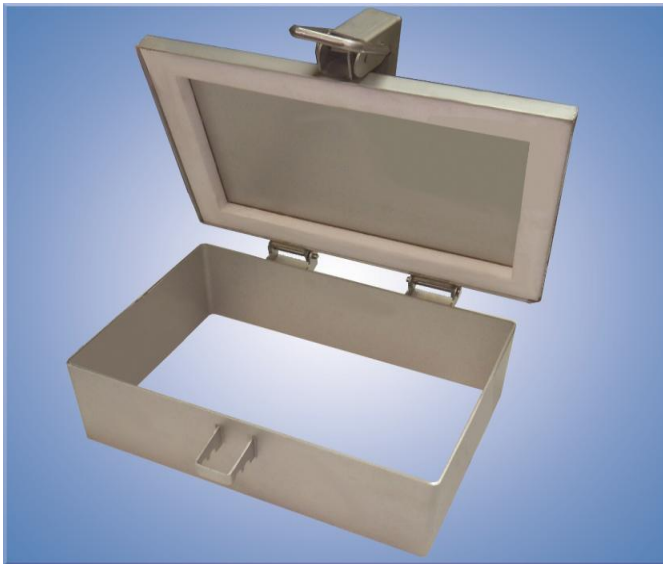


※ ()はS600の寸法

ワンタッチ点検口

枠の高さが大きく、設備形状に合わせた取付が可能。

Sシリーズ ハイネック形 / 標準タイプ



材質…SUS304
塗装…無塗装（酸洗い）

[型番]

SOZ-H-S200-()
SOZ-H-S300-()
SOZ-H-S500-()
SOZ-H-S600-()

※ ()にはパッキン材質記号を指定してください。

[パッキン材質]

パッキン		材質記号
発泡ポリエチレン		なし
ネオプレンゴム		CR
シリコンゴム	耐熱200℃	200A
ガラス繊維	耐熱400℃	400A
生体溶解性セラミッククロス	耐熱500℃	500A
生体溶解性金属線入セラミッククロス	耐熱800℃	800A

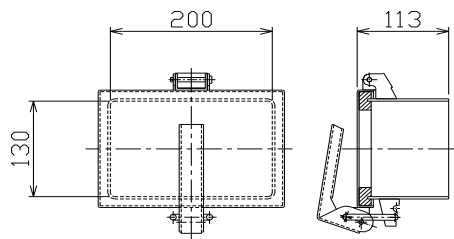
[ご注文表示例]

SOZ - H - T200 - J - CR
① ② ③ ④ ⑤

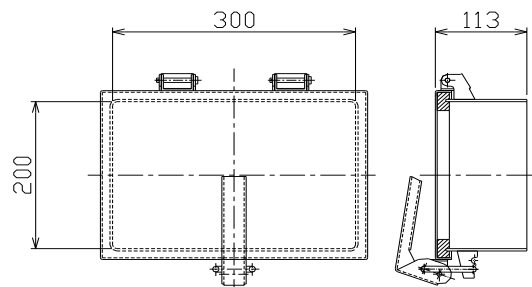
- ① 点検口の総称
- ② 形式の記号（ハイネック形のみ）
- ③ 各シリーズの型番
- ④ 各タイプの記号

[型番別外形寸法図]

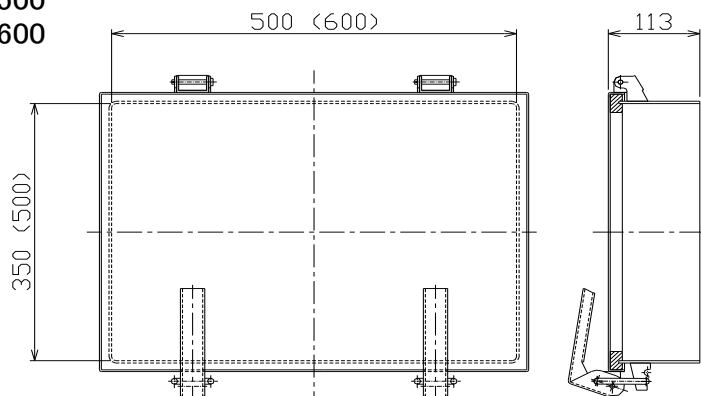
SOZ-H-S200



SOZ-H-S300



SOZ-H-S500
SOZ-H-S600



※()はS600の寸法

ワンタッチ点検口

取付場所、耐蝕性、安全性、扱い易さに最適化。

Sシリーズ ハイネック形 / 網付タイプ (ローラーキャッチ式)



材質…SUS304
塗装…無塗装 (酸洗い)

[型番]

SOZ-H-S200-RK-()
SOZ-H-S300-RK-()
SOZ-H-S500-RK-()
SOZ-H-S600-RK-()

※ () にはパッキン材質記号を指定してください。

[パッキン材質]

パッキン	材質記号
発泡ポリエチレン	なし
ネオプレンゴム	CR

耐熱パッキンの指定はできません。

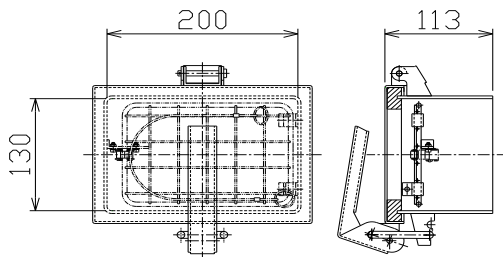
[ご注文表示例]

SOZ - H - T200 - J - CR
① ② ③ ④ ⑤

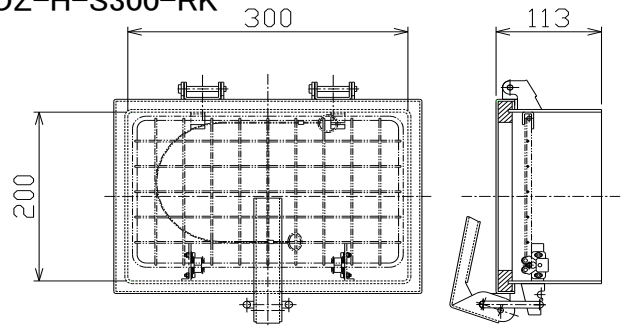
- ① 点検口の総称
- ② 形式の記号 (ハイネック形のみ)
- ③ 各シリーズの型番
- ④ 各タイプの記号

[型番別外形寸法図]

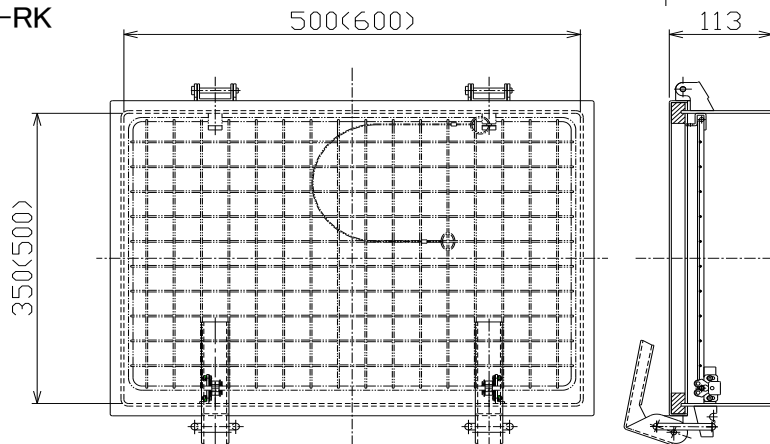
SOZ-H-S200-RK



SOZ-H-S300-RK



SOZ-H-S500-RK
SOZ-H-S600-RK



※ () はS600の寸法

ワンタッチ点検口

取付場所、耐蝕性、安全性に最適化。

Sシリーズ ハイネック形 / 網付タイプ (ボルト式)



材質…SUS304
塗装…無塗装 (酸洗い)

[型番]

- SOZ-H-S200-BT-()
- SOZ-H-S300-BT-()
- SOZ-H-S500-BT-()
- SOZ-H-S600-BT-()

※ () にはパッキン材質記号を指定してください。

[パッキン材質]

パッキン		材質記号
発泡ポリエチレン		なし
ネオプレンゴム		CR
シリコンゴム	耐熱200℃	200A
ガラス繊維	耐熱400℃	400A
生体溶解性セラミッククロス	耐熱500℃	500A
生体溶解性金属線入セラミッククロス	耐熱800℃	800A

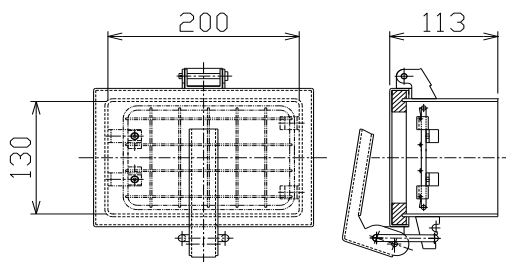
[ご注文表示例]

SOZ - H - T200 - J - CR
① ② ③ ④ ⑤

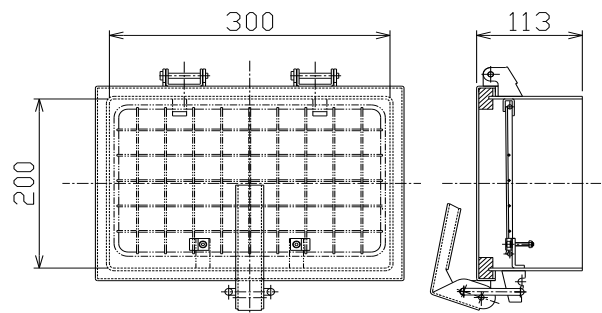
- ① 点検口の総称
- ② 形式の記号 (ハイネック形のみ)
- ③ 各シリーズの型番
- ④ 各タイプの記号

[型番別外形寸法図]

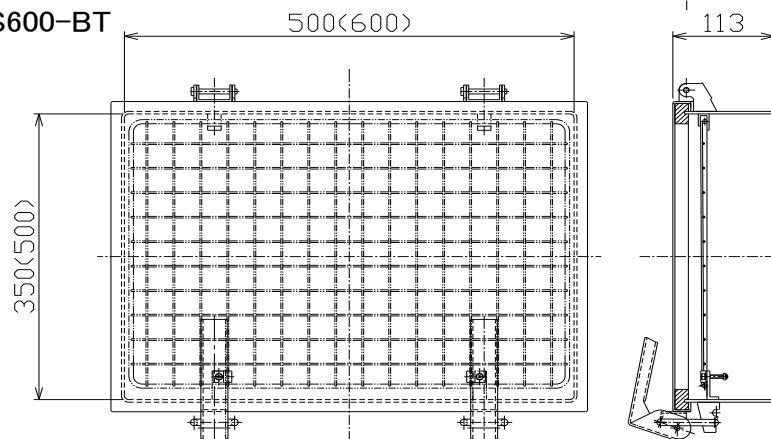
SOZ-H-S200-BT



SOZ-H-S300-BT



SOZ-H-S500-BT
SOZ-H-S600-BT

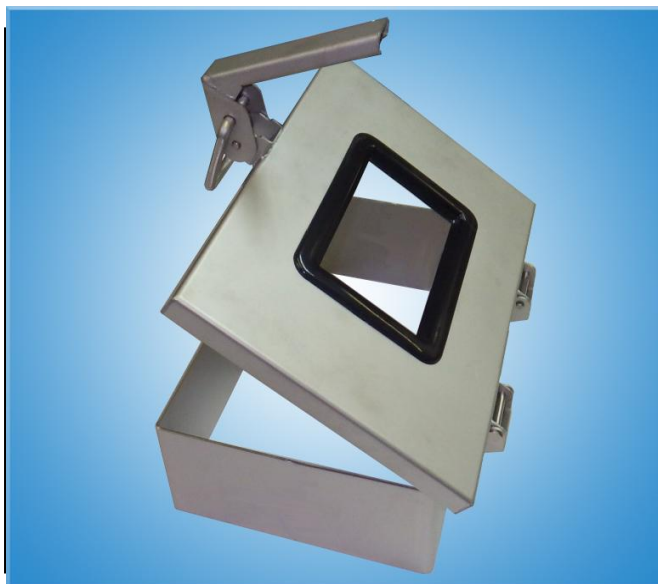


※()はS600の寸法

ワンタッチ点検口

コスト・パフォーマンスを考えた
ベーシック・モデル。

Sシリーズ ハイネック形 / 透明窓付タイプ



材質…SUS304
透明アクリル樹脂（窓）
軟質塩化ビニール（窓枠）

[型番]

SOZ-H-S200-W-()

SOZ-H-S300-W-()

SOZ-H-S500-W-()

※ () にはパッキン材質記号を
指定してください。

[パッキン材質]

パッキン	材質記号
発泡ポリエチレン	なし
ネオプレンゴム	CR

耐熱パッキンの指定はできません。

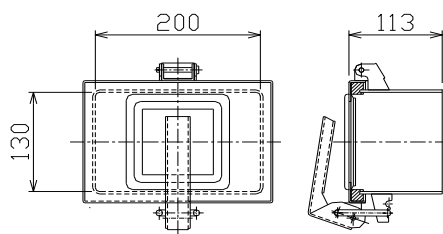
[ご注文表示例]

SOZ - H - T200 - J - CR
① ② ③ ④ ⑤

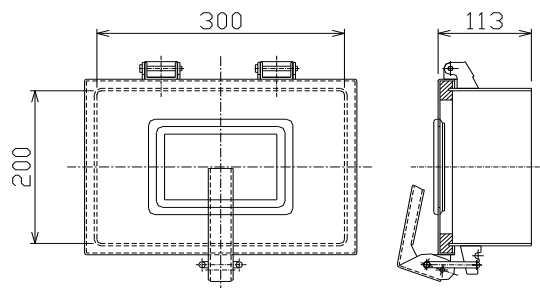
- ① 点検口の総称
- ② 形式の記号(ハイネック形のみ)
- ③ 各シリーズの型番
- ④ 各タイプの記号

[型番別外形寸法図]

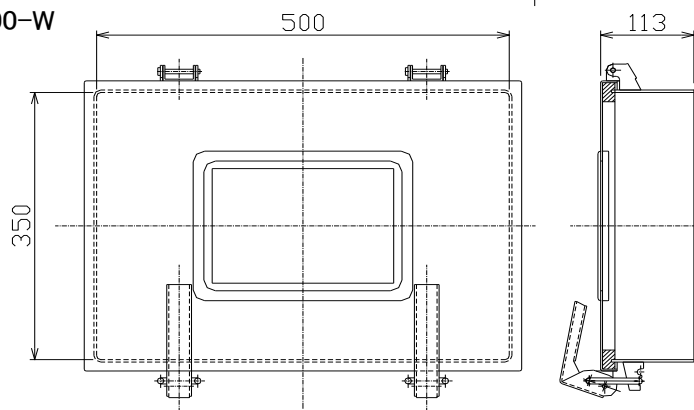
SOZ-H-S200-W



SOZ-H-S300-W



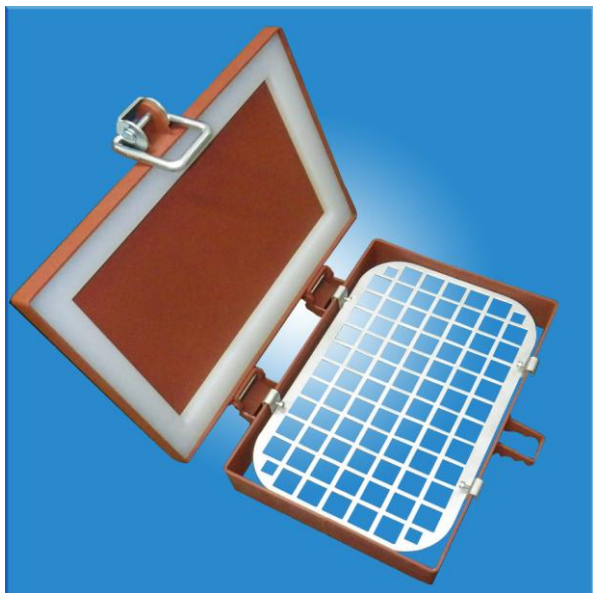
SOZ-H-S500-W



ワンタッチ点検口

安全性重視の網付、
ボルトでしっかり固定タイプ。

Tシリーズ 基本形 / 網付タイプ(後付式)



材質…SS400
 塗装…サビ止塗装
 ユニクロメッキ (レバー)

[型番]

SOZ-T200-BS-()
 SOZ-T300-BS-()
 SOZ-T500-BS-()
 SOZ-T600-BS-()

※ () にはパッキン材質記号を
 指定してください。

[パッキン材質]

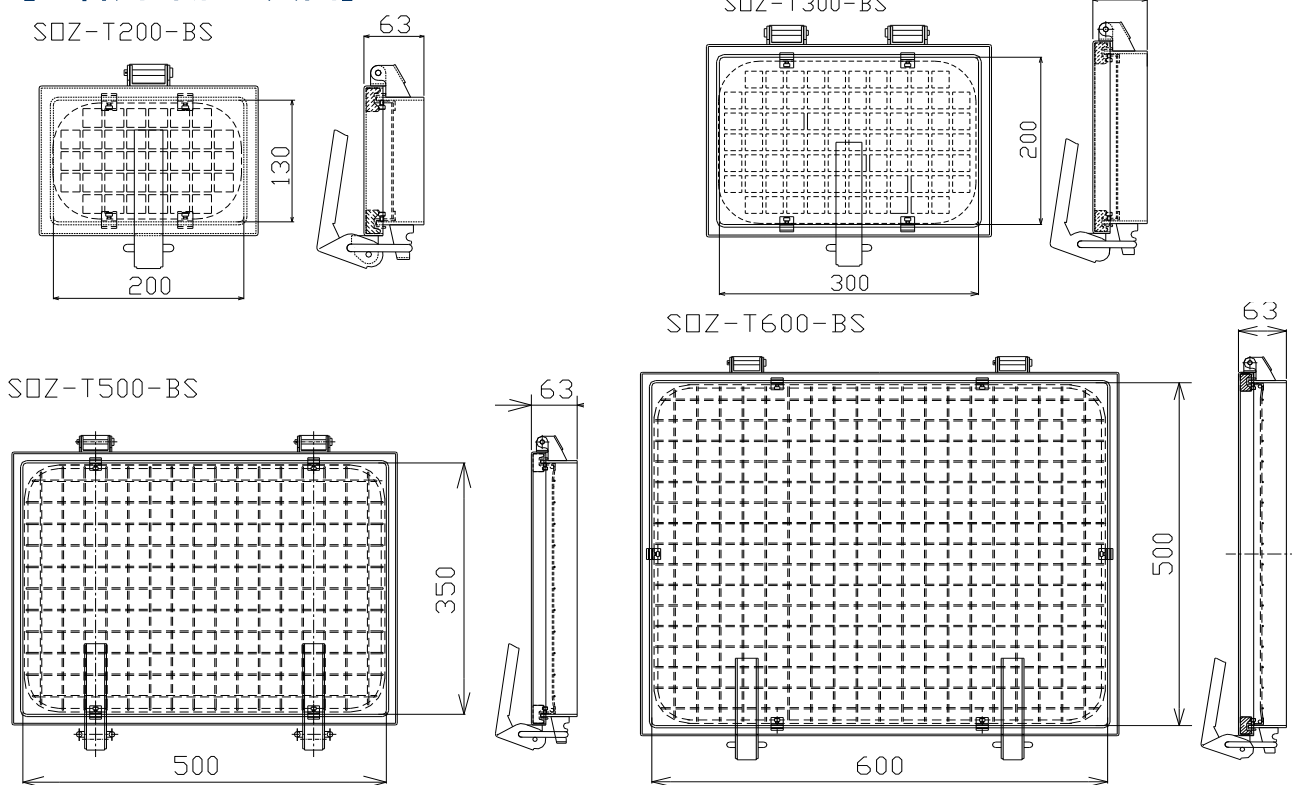
パッキン		材質記号
発泡ポリエチレン		なし
ネオプレンゴム		CR
シリコンゴム	耐熱200℃	200A
ガラス繊維	耐熱400℃	400A
生体溶解性セラミッククロス	耐熱500℃	500A
生体溶解性金属線入セラミッククロス	耐熱800℃	800A

[ご注文表示例]

SOZ - H - T200 - J - CR
 ① ② ③ ④ ⑤

- ① 点検口の総称
- ② 形式の記号(ハイネック形のみ)
- ③ 各シリーズの型番
- ④ 各タイプの記号

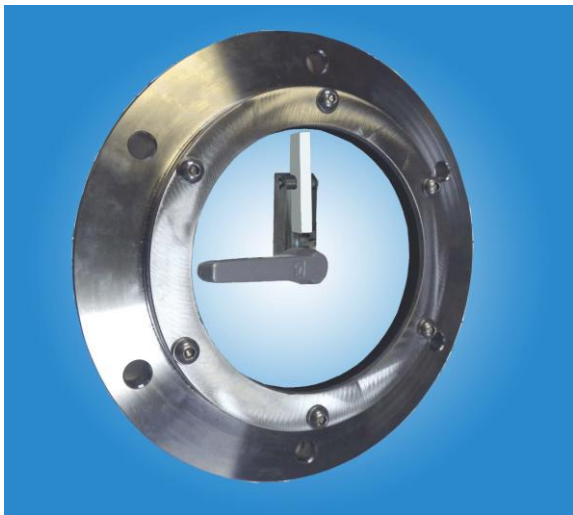
[型番別外形寸法図]



ワンタッチ点検口

コスト抑制を考えた
ワイパー付シリーズモデル。

ワイパー付点検口シリーズ



材質…SS400 [型番]
(黒色焼付塗装)

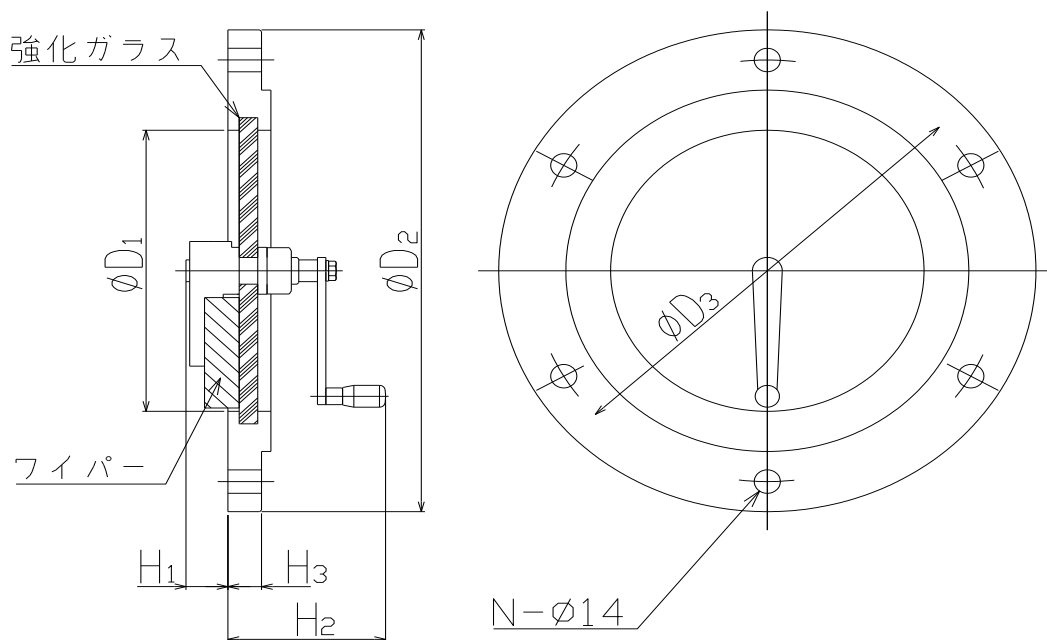
SOZ-TW130
SOZ-TW180
SOZ-TW300

材質…SUS304 [型番]

SOZ-SW130
SOZ-SW180
SOZ-SW300

形番	φ D1	φ D2	φ D3	フランジ取付ボルト		H1	H2	H3
				N-φ	ボルト			
SOZ-T(S)W130	118	228	196	6-14	M12	22.5	18	85
SOZ-T(S)W180	168	288	252	6-14	M12	22.5	18	85
SOZ-T(S)W300	286	400	370	8-14	M12	22.5	18	85

[外形寸法図]



株式会社 創造社

本社工場

〒561-0805

大阪府豊中市原田南1丁目8番22号

TEL 06-6866-0545

FAX 06-6862-0546

HP <http://www.sozosha.biz>