

ワンタッチ点検口

透明の覗き窓をつけて
作業を効率化。

Tシリーズ 基本形 / 透明窓付タイプ



材質…SS400
 透明アクリル樹脂（窓）
 軟質塩化ビニール（窓枠）
 塗装…サビ止塗装
 [型番]
 SOZ-T200-W-()
 SOZ-T300-W-()
 SOZ-T500-W-()

※ () にはパッキン材質記号を
指定してください。

[パッキン材質]

パッキン	材質記号
発泡ポリエチレン	なし
ネオプレンゴム	CR
耐熱パッキンの指定はできません。	

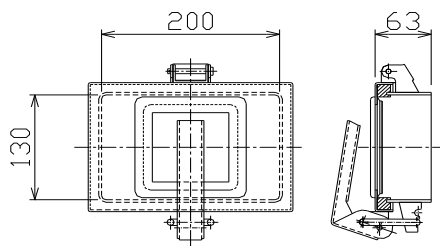
[ご注文表示例]

SOZ - H - T200 - J - CR
 ① ② ③ ④ ⑤

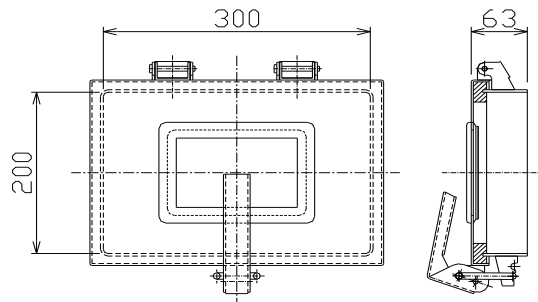
- ① 点検口の総称
- ② 形式の記号(ハイネック形のみ)
- ③ 各シリーズの型番
- ④ 各タイプの記号

[型番別外形寸法図]

SOZ-T200-W



SOZ-T300-W



SOZ-T500-W

