

ワンタッチ点検口

枠の高さが大きく、設備形状に合わせた取付が可能。

Tシリーズ ハイネック形 / 標準タイプ



材質…SS400
 塗装…サビ止塗装
 ユニクロメッキ（レバー）

[型番]

SOZ-H-T200-()
 SOZ-H-T300-()
 SOZ-H-T500-()
 SOZ-H-T600-()

※ () にはパッキン材質記号を指定してください。

[パッキン材質]

パッキン		材質記号
発泡ポリエチレン		なし
ネオプレンゴム		CR
シリコンゴム	耐熱200℃	200A
ガラス繊維	耐熱400℃	400A
生体溶解性セラミッククロス	耐熱500℃	500A
生体溶解性金属線入セラミッククロス	耐熱800℃	800A

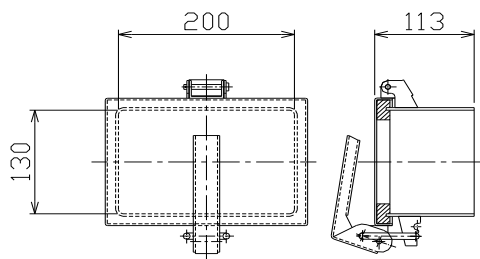
[ご注文表示例]

SOZ - H - T200 - J - CR
 ① ② ③ ④ ⑤

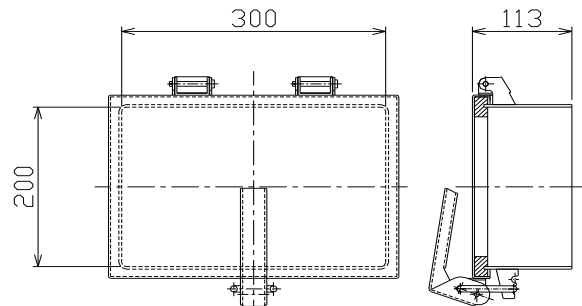
- ① 点検口の総称
- ② 形式の記号（ハイネック形のみ）
- ③ 各シリーズの型番
- ④ 各タイプの記号

[型番別外形寸法図]

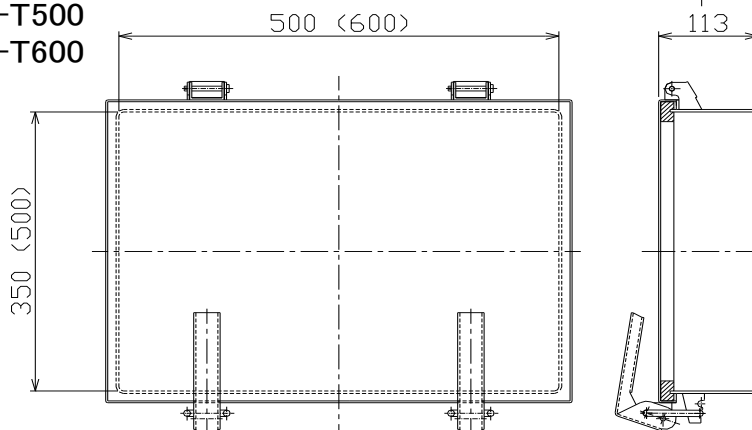
SOZ-H-T200



SOZ-H-T300



SOZ-H-T500
 SOZ-H-T600



※ () はT600の寸法