

ワンタッチ点検口

点検口枠内に粉塵などが滞留しにくい構造。

Sシリーズ 基本形 / 残留防止タイプ



材質…SUS304
塗装…無塗装（酸洗い）

[型番]

SOZ-S200-J-()

SOZ-S300-J-()

SOZ-S500-J-()

SOZ-S600-J-()

※ ()にはパッキン材質記号を指定してください。

[パッキン材質]

パッキン		材質記号
発泡ポリエチレン		なし
ネオプレンゴム		CR
シリコンゴム	耐熱200℃	200A
ガラス繊維	耐熱400℃	400A
生体溶解性セラミッククロス	耐熱500℃	500A
生体溶解性金属線入セラミッククロス	耐熱800℃	800A

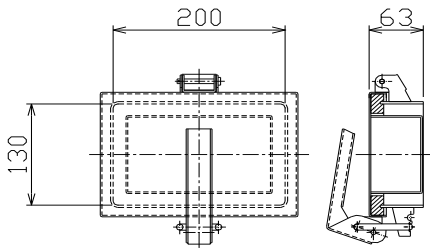
[ご注文表示例]

SOZ - H - T200 - J - CR
① ② ③ ④ ⑤

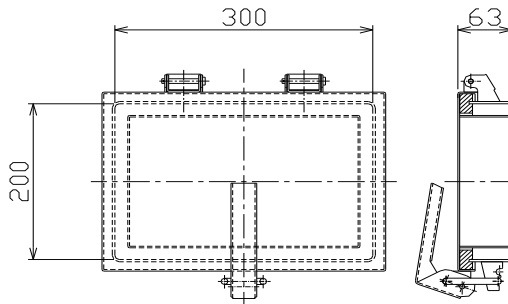
- ① 点検口の総称
- ② 形式の記号(ハイネック形のみ)
- ③ 各シリーズの型番
- ④ 各タイプの記号

[型番別外形寸法図]

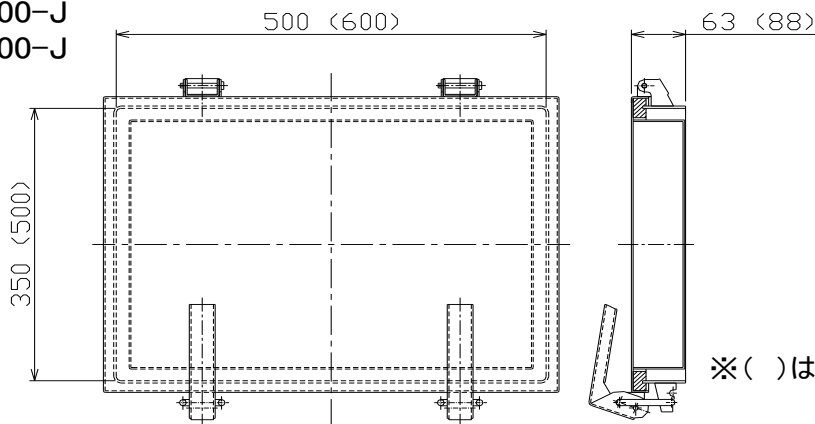
SOZ-S200-J



SOZ-S300-J



SOZ-S500-J
SOZ-S600-J



※()はS600の寸法